





# inhalt

In dieser Ausgabe lesen Sie:

## NEWS & INFOS

Aktuelles rund um die Imkerei

Gentechnik-Lobby & EFSA.....	6 - 7
Bienensterben und EU-Behörden.....	7 - 9
Italien verbietet Cruiser erneut .....	9
Frankreich zieht Zulassung zurück.....	9
Europäisches Imkertreffen im Oktober .....	9
Ekkehard Hülsmann ausgezeichnet.....	10
Besteuerungsverfahren in der Land- und Forstwirtschaft.....	10
Pressemitteilung Deutsche Imkerverbände zur Nulltoleranz .....	11
Programm Donaueschingen 2012.....	12

## Reportage

Imker Kulturstudienfahrt  
nach Südtalien - Fortsetzung..... 14 - 18

1. Europäischer Imkerkongress  
AGEN/Südwestfrankreich..... 19

**Gastbeitrag von „Beekeepers Quarterly“**  
THE TOXIC COUNTRYSIDE  
Übersetzung von Walter Haefeker ..... 20 - 26

Die Bestäubungsleistung  
der Honigbiene  
Dr. Stefan Mandl..... 26 - 28

Natinal Honey Show UK..... 29

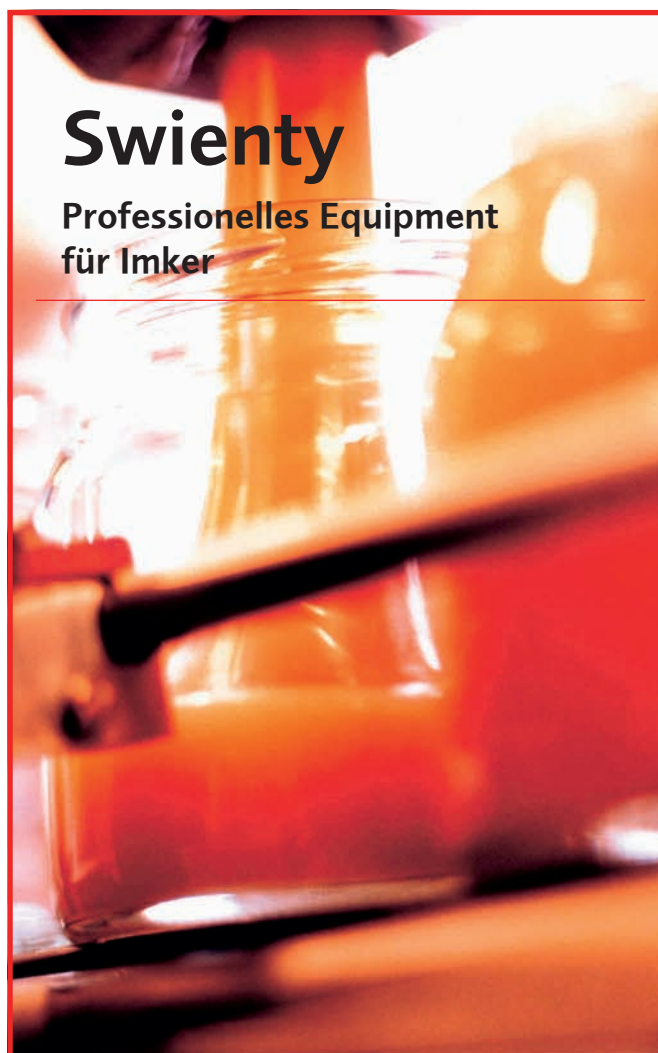
Statistiken der EU..... 29 - 31

„Berliner Resolution“  
Positionspapier zur GAP 2014 - 2020 ..... 32 - 33

Internationale Veranstaltungen 2012..... 32

Honig-Markt..... 33

Titelfoto:  
Skulptur im Verkaufsraum eines Berufsimkers  
im Erzgebirge  
Foto: Karl-Rainer Koch



## Swienty

Professionelles Equipment  
für Imker



### Komplette Mini Abfüllstation

Der automatische Drehtisch ist über eine Konsole mit der Abfüllmaschine DANA api MATIC 2000 verbunden. Der Drehtisch steht auf Rollen und kann dorthin gestellt werden, wo er gerade gebraucht wird. Die Höhen- und Seitenposition der Abfüllmaschine können genau auf die abzufüllenden Gläser eingestellt werden.

Besuchen Sie doch auch  
unsere neue Homepage  
[www.swientyfilling.com](http://www.swientyfilling.com)



**swienty**

... for better honey

Swienty A/S      Hørtoftvej 16, Ragebøl  
DK-6400 Sønderborg  
Tel. +45 74 48 69 69      [www.swienty.com](http://www.swienty.com)  
Fax +45 74 48 80 01  
shop@swienty.com

## Impressum

### Herausgeber & Verlag:

Imkerei-Technik-Verlag  
Postfach 1252  
D 77725 Oppenau/Schwarzwald  
fon: 07804/520  
fax: 07804/2287

### Email:

verlag@imkerei-technik.de  
Internet: www.imkerei-technik.de

### Herausgeber & Redaktion:

Karl-Rainer Koch, Oppenau

### Freier redaktioneller Mitarbeiter:

Arno Bruder, Wielenbach

### Ständige Auslandskorrespondenten

Etienne Bruneau - Brüssel - Belgien

A. Francia Gouvela - Cascais - Portugal

F. Jéanne - Echauffour - Frankreich

Francesco Panella - Alessandria - Italien

Silvia Canas Llorida - Barcelona - Spanien

### Erscheinungsweise:

vierteljährlich

### Abonnement:

Jahresabonnement  
innerhalb der BRD: EUR 25,—  
Jahresabonnement Ausland EUR 30,—  
Einzelbezug EUR 7,50 + Versandkosten

© Copyright 2012

Imkerei-Technik-Verlag Oppenau  
Alle veröffentlichten Beiträge sind urheberrechtlich geschützt.

Nachdrucke, Kopien, aber auch Auszüge, Bearbeitungen sowie Fotos und Abbildungen, Übersetzungen, Vervielfältigungen sind grundsätzlich verboten und bedürfen der vorherigen ausdrücklichen und schriftlichen Genehmigung des Verlages. Alle übrigen Rechte bleiben vorbehalten.

ISSN 0943-4534  
Umschlag und der gesamte Inhalt ist gedruckt auf umweltfreundlichem chlorfrei gebleichtem Papier!

# editorial

Liebe Leser,

Das weltweite Bienensterben hat dazu geführt, dass im vergangenen Jahr und in den letzten Monaten verstärkt Forschungsarbeiten durchgeführt wurden, um den vermuteten Zusammenhang zwischen dem Pestizideinsatz mit Neonicotinoiden und der Bienensterblichkeit nachzuweisen.

Noch nie wurden so viele wissenschaftliche Arbeiten zu diesem Thema publiziert wie in den vergangenen Monaten. Damit wird der Druck auf die europäischen Zulassungsbehörden immer stärker.

Über die Hintergründe und was sich dort abspielt, lesen Sie auf Seite 7 - 9.

Einen hervorragenden Gastbeitrag zu dem Thema Neonicotinoide haben wir exklusiv von unserem Kollegen Graham White von der englischen Imkerzeitschrift „The Beekeepers Quarterly“ bekommen.

Der Artikel beschreibt sehr übersichtlich die Geschichte der Neonicotinoide und die derzeitige Situation. Lesen Sie diesen außergewöhnlichen Artikel Seite 20 - 26.

Die Bestäubungsleistung der Honigbiene wird überall in der Literatur gelobt und hervorgehoben.

Dipl. Ing. Dr. Stefan Mandl von der AG Bienenforschung an der Universität in Wien hat etwas genauer hingeschaut. Er gibt uns einen hervorragenden Überblick (Seite 26 - 28).

Nicht zuletzt präsentieren wir Ihnen die aktuellsten Informationen und Zahlen über die derzeitige Situation der Imkerei in Europa (Seite 29 - 31)

Bis dahin bleiben wir für Sie wie immer direkt am Ball

Ihr

*Karl-Rainer KOCH*

PS: Nächster Erscheinungstermin iT-magazin: Ende September 2012

Unsere Partner:





## news & infos rund um die imkerei

### Gentechnik-Lobby & EFSA

Von der Europäischen Behörde für Lebensmittelsicherheit (EFSA) sind auch weiterhin keine kritischen Urteile zu Gentechnikpflanzen zu erwarten. Bei der Neubesetzung ihres Gentechnik-Expertengremiums wurde offenbar die Chance verpasst, die in der Vergangenheit oftmals kritisierte Industrienähe zu beenden. Nach Informationen des Instituts für Risikobewertung Testbiotech haben elf der neu gewählten 20 Experten Verbindungen zur Gentechnikindustrie oder stehen der Technologie zumindest positiv gegenüber.

So habe ein neu berufener Wissenschaftler, der Niederländer Gijs Kleter, jahrelang mit einer der bedeutendsten Lobbyorganisationen der Gentechnikindustrie zusammengearbeitet. Es handelt sich dabei um das International Life Science Institute (ILSI), das für seine Einflussnahme auf die EFSA sowie auf Politiker in der EU bekannt ist. Ein anderer Experte, Huw Jones, forsche selbst an gentechnisch veränderten Weizen und habe Verbindungen zu Agrochemiekonzernen wie Bayer und Dow AgroSciences, die Gentechnikpflanzen und die dazugehörigen Pestizide verkaufen. Problematisch ist, dass viele der Experten ihre potenziellen Interessenskonflikte nicht angeben, obwohl sie eigentlich dazu verpflichtet sind.

Dies trifft laut Testbiotech auch auf Patrick Du Jardin zu, der seine Beteiligung an einer pro-Gentechnik-Lobbygruppierung, der Public Research and Regulation Initiative (PRRI), nicht mitgeteilt hat. Dazu käme, dass weitere Mitglieder des Gremiums eine „eher unkritische Haltung“ zur Gentechnik einnehmen. Christoph Then von Testbiotech bedauerte die Versäumnisse der Behörde: „Leider kann man dem Gentechnik-Expertengremium der EFSA auch nach der Neubesetzung nicht vertrauen. Es ist noch ein weiterer Weg, bis die Unabhängigkeit der Behörde gewährleistet ist.“

#### Deutsche Behörden auch betroffen

Nach Recherchen von Testbiotech gibt es ernst zu nehmende Hinweise auf Interessenskonflikte in einer Expertenkommission, die das Bundesinstitut für Risikobewertung (BfR) zu Fragen der Sicherheit von Gentechnik in Futter- und Lebens-

mitteln beraten soll. Dieser Verdacht besteht demnach bei neun der insgesamt 13 Experten. Sie könnten „als voreingenommen und in vielen Fällen industrienah gelten.“ Außerdem gebe es auch bei zwei leitenden Angestellten des BfR nicht die nötige Distanz zur Gentechnik-Industrie. Das BfR soll als „zentrale nationale Kontaktstelle“ zwischen Wissenschaft und den zuständigen EU- und Bundesbehörden mögliche Gefahren in Lebensmitteln, Chemierzeugnissen und anderen Produkten einschätzen und somit letztendlich Schaden von den Verbrauchern abwenden.

Dabei wird es theoretisch von der nun in der Kritik stehenden Expertengruppe unterstützt. Die Mitglieder derselben werden vom BfR nicht bezahlt und müssen persönliche Interessenskonflikte transparent machen.

Offenbar hat dies aber kaum einer der Betroffenen getan.

#### EFSA

Die EFSA ist für die Prüfung von gentechnisch veränderten Pflanzen zuständig, ohne die keine Anbau- oder Importgenehmigung für die EU erteilt werden kann. Sie hat jedoch noch nie einen Antrag auf Zulassung abgelehnt. Wegen ihrer Industrienähe wurde die Behörde oft kritisiert. Das EU-Parlament verweigerte kürzlich sogar die Entlastung ihres Haushalts. Dennoch sitzen in verschiedenen Gremien immer noch Forscher mit engen Kontakten zur ILSI und anderen Lobbygruppierungen.



Neben der Expertenkommission haben die Autoren des Berichts noch bei weiteren Forschungseinrichtungen Bedenken: „Insgesamt ergibt sich das Bild einer organisierten und zumindest zum Teil verdeckten Einflussnahme der Industrie in zentralen Einrichtungen des Bundes, die mit der Risikoabschätzung und der Forschungsförderung im Bereich der Agrogentechnik befasst sind.“

Es zeigen sich auch Parallelen zu dem jüngsten Skandal in der Europäischen Lebensmittelsicherheitsbehörde (EFSA), dessen Verwaltungsratsvorsitzende zu einem bekannten Lobbyorgan der Agrogentechnik-Industrie, dem US-amerikanischen International Life Science Institute (ILSI) wechselte. Anscheinend hat ILSI auch mehrere wichtige Mitarbeiter in deutschen Instituten und offiziellen Kommissionen platziert.

## Bienensterben und EU-Behörden

### Ombudsmann untersucht ob die Kommission genug gegen erhöhte Bienen-Sterblichkeit unternimmt

Der Europäische Ombudsmann, P. Nikiforos Diamandouros, hat im Frühjahr eine Untersuchung darüber eingeleitet, ob die Europäische Kommission angemessene Maßnahmen ergriffen hat, um die erhöhte Bienen-Sterblichkeit in der EU zu bekämpfen, die möglicherweise auf bestimmte Pflanzenschutzmittel zurückzuführen ist. Zuvor hatte sich die österreichische Volksanwaltschaft beschwert, die Kommission habe es versäumt, neue wissenschaftliche Erkenntnisse zu berücksichtigen, die für eine Einschränkung dieser Pflanzenschutzmittel sprechen.

Der Ombudsmann hat dann die Kommission aufgefordert, bis zum 30. Juni 2012 eine Stellungnahme einzureichen.

Bestimmte Pflanzenschutzmittel als mögliche Ursache

Die Kommission hat eine Reihe von Pflanzenschutzmitteln, sogenannte Neonicotinoide, zugelassen. Die entsprechende Verordnung sieht eine Überprüfungsmöglichkeit für die Zulassung von Substanzen vor, wenn neue wissenschaftliche Erkenntnisse Grund zur Annahme geben, dass sie die Zulassungs-Kriterien nicht länger erfüllen, weil sie z. B. Gesundheitsschäden bei Tieren auslösen.

Der österreichischen Volksanwaltschaft zufolge lassen Beobachtungen von Bienenzüchtern und neue wissenschaftliche Erkenntnisse vermu-

ten, dass bestimmte Neonicotinoide in den vergangenen Jahren zu einer erhöhten Bienen-Sterblichkeit geführt haben.

Das Problem der erhöhten Bienen-Sterblichkeit war auch Thema verschiedener parlamentarischer Anfragen an die Kommission. Im Jahre 2011 erklärte die Kommission, die Toxizität der Neonicotinoide sei ihr bekannt. Ihre Nutzung solle jedoch möglich bleiben, solange die Bedenklichkeits-Schwelle nicht überschritten werde.

Dem Beschwerdeführer zufolge hat es die Kommission versäumt, das Problem der Bienen-Sterblichkeit, die möglicherweise auf bestimmte Neonicotinoide zurückzuführen ist, angemessen zu behandeln. Die Kommission müsse neue wissen-

schaftliche Erkenntnisse berücksichtigen und Maßnahmen einleiten, um das Problem zu lösen, z. B. durch eine Überprüfung der Zulassung betroffener Substanzen.

## EFSA gerät ins Zwielficht

### Vorsitzende des Verwaltungsrates verlässt EFSA wegen Interessenskonflikten

Die Vorsitzende des Verwaltungsrates der Europäischen Lebensmittelbehörde EFSA, Diána Bánáti, ist von ihrem Amt freiwillig zurückgetreten nachdem ihr dies auf Druck der Kommission nahegelegt wurde. Sie wird nun statt dessen als Vorsitzende zum International Life Sciences Institute (ILSI) gehen, das von der Lebensmittel und der Agrochemieindustrie finanziert wird. Frau Bánáti war schon seit September 2010 in der Kritik, weil sie gleichzeitig zu Ihrer Aufgabe bei der EFSA auch Mitglied des Verwaltungsrates von ILSI war. Nachdem Frau Bánáti auf diesen Posten bei ILSI verzichtet hatte, wurde sie im Oktober 2011 wieder als Vorsitzende des Verwaltungsrates der EFSA gewählt. Nun kehrt sie also offiziell zu ILSI Europa zurück.

Dieser direkte Wechsel von der EFSA zur Organisation der Lebensmittelindustrie wurde nur einen Tag vor einer wichtigen Abstimmung im Europäischen Parlament bekannt. Das Europäische Parlament stimmte über einen Antrag des Haushaltsausschusses des EP, den Haushalt der EFSA aus dem Jahr 2010 nicht abzusegnen. Dabei folgte das Parlament den Empfehlungen des Haushaltsausschusses, der die EFSA wegen Interessenskonflikten und „Drehtüreffekten“ scharf kritisiert. Im Zentrum der Kritik stehen die Verbindungen der EFSA zum International Life Sciences Institute

(ILSI), das von der Lebensmittel und der Agrochemieindustrie finanziert wird. Enge Beziehungen zum ILSI wurden sowohl auf der Ebene des Verwaltungsrates als auch in Expertengremien wie in dem für Gentechnik, Lebensmittel-Zusatzstoffe und Pestizide nachgewiesen.

„Bei der EFSA sind grundsätzliche Änderungen erforderlich. Die internen Kontrollmechanismen haben bisher weitgehend versagt. Eine Ursache dafür ist die industrienah Besetzung des Verwaltungsrates, der die EFSA kontrollieren und über ihre Unabhängigkeit wachen soll. Bisher hat die Industrie viel zu viel Einfluss auf dieses wichtige Gremium. Ihre Vertreter sollten vom Verwaltungsrat ausgeschlossen werden um der EFSA eine echte Chance zur Veränderung zu geben“, fordert von Christoph Then von Testbiotech.

Gerade hat die EU Kommission eine ehemalige Mitarbeiterin von Monsanto und derzeitige Chieflobbyistin der europäischen Lebensmittelindustrie als neues Verwaltungsratsmitglied der EFSA vorgeschlagen. Dies wurde sowohl von verschiedenen Organisationen als auch vom Europäischen Parlament kritisiert. Demnächst müssen die Mitgliedsstaaten über die Empfehlung abstimmen. Bei den EU-Vorschriften für die EFSA fordert Testbiotech grundsätzliche Änderungen. Diese sollen im Laufe dieses Jahres überarbeitet werden. So sollten Lobbyisten der Industrie künftig komplett vom Verwaltungsrat der EFSA ausgeschlossen und deutlich mehr Vertreter von Verbraucher- und Umweltverbänden in den Verwaltungsrat berufen werden.

Kontakt:  
Christoph Then, Testbiotech,  
info@testbiotech.org,  
Tel 015154638040

## EU-Parlament verweigert Haushaltsentlastung

Die europäischen Lebensmittelwächter der EFSA stehen für ihre Nähe zur Industrie schon seit einiger Zeit in der Kritik. Nun schaltet sich das EU-Parlament ein und verweigert die Haushaltsentlastung für das Jahr 2010.

Aus Protest gegen mutmaßliche Interessenkonflikte und Verschwendung von Steuergeldern hat das Europaparlament erstmals drei EU-Agenturen vorläufig die Haushaltsentlastung verweigert. Das Plenum folgte damit einer Empfehlung des Haushaltskontrollausschusses. Bei den beanstandeten Behörden handelt es sich um die Europäische Lebensmittelagentur (EFSA) im italienischen Parma, die Arzneimittelagentur (EMA) in London und die Umweltagentur (EEA) in Kopenhagen.

Im Fall der EFSA und der EMA kritisiert das Parlament die zu enge Verknüpfung zwischen Industrielobbys und Mitarbeitern der EU-Behörden. Die Abgeordneten verweisen auf einen regen Postenwechsel zwischen Lobbyvertretungen oder Unternehmen und den Agenturen, welche die Sicherheit von Lebensmitteln beziehungsweise Medikamenten überwachen sollen.

### Geld spielt keine Rolle

Der Umweltagentur wirft das Parlament den lockeren Umgang mit EU-Geldern vor. Allein im Jahr 2010 hätten Mitarbeiter der EEA an 29 Reisen im Mittelmeerraum und der Karibik teilgenommen, so die CDU-Abgeordnete Ingeborg Grässle. Die Reisen seien von einer Nichtregierungsorganisation vorbereitet worden, in deren Auf-

sichtsrat die EEA-Chefin damals gegessen habe. Das Parlament wird nun zunächst einen Bericht des Europäischen Rechnungshofs über das Management der EU-Agenturen abwarten, so der belgische Grünen-Abgeordnete Bart Staes nach der Abstimmung in Brüssel.

Im Licht dieses Berichts wird es im Oktober entscheiden, ob es den Agenturen die Entlastung gebe oder nicht.

### Italien verbietet erneut Cruiser auf Mais (Neonicotinoid)

Das italienische Gesundheitsministerium hat Ende Juni 2012 das erneute Ruhen der Zulassung für die Maisbeizung bekannt gegeben. Italien hat damit erneut (wiederholt seit 2008) das Prinzip der Vorsicht angewendet

Der italienische Imkerverband UNAAPI hat nun angekündigt, noch mehr Druck auf die Zulas-

sungsbehörden zu machen, damit eine eindeutige und endgültige Entscheidung gefällt wird und die Zulassung ein für alle Mal zurückgezogen wird. Die Imker Italiens und der ganzen Welt machen: „cin cin“!

### Frankreich zieht Zulassung von Cruiser OSR zurück

Am 29. Juni 2012 hat der neue französische Minister Stéphane Le Foll die Zulassung von Cruiser OSR zurück gezogen, nachdem er dies bereits am 1. Juni angekündigt hatte. Seit der Zulassung von Cruiser im Juni 2011 hat der französische Imkerverband UNAF mit viel Engagement und juristischen Mitteln vehement gegen den Einsatz dieses Pestizids gerungen. Diese Maßnahme erfolgte nur kurz nach der Entscheidung der italienischen Behörden. Diese halten das Verbot von Cruiser nun schon 4 Jahre hintereinander aufrecht.

### Europäisches Imkertreffen im Oktober

Vom 11. bis 14. Oktober findet in Südwestfrankreich ein großer Imkerkongress statt der erstmalig von mehreren nationalen und europäischen Imkervereinigungen mitorganisiert wird. Das Treffen findet in der für ihre Pflaumenproduktion weltweit bekannte Stadt AGEN statt. AGEN liegt im Südwesten Frankreichs auf halbem Weg zwischen Toulouse und Bordeaux. Frankreichs größter Imkerverband UNAF ist der Veranstalter dieses großen Treffens, das unter anderem auch den alle 2 Jahre stattfindenden Nationalen Kongress Frankreichs beherbergt.

Die Veranstaltung findet auf dem Messegelände von AGEN statt (siehe Ankündigung Seite 17) Konferenzsprachen mit Simultanübersetzung sind Französisch und Englisch.

[www.euroapicongres.org](http://www.euroapicongres.org)



## Künstliche Besamung Neue Sperma-Mischtechnik

### Lehrfilm & Dokumentation

Gefilmt bei einem der bekanntesten  
Besamungsspezialisten Europas  
Einmalige Aufnahmen in bester Qualität  
Spieldauer 27 Minuten + Bonus-Filme

Preis € 29,50 + Versandkosten  
(BRD € 2,50 - CH & A € 5,00)

### Imkerei-Technik-Verlag

Hauptstr. 67  
D 77728 Oppenau  
tel: 07804-520 - fax: 07804-2287  
Email: [info@imkerei-technik.de](mailto:info@imkerei-technik.de)  
[www.imkerei-technik-magazin.de](http://www.imkerei-technik-magazin.de)



## Ekkehard Hülsmann ausgezeichnet mit dem Verdienstorden des Landes Baden-Württemberg

Ekkehard Hülsmann ist Präsident des Landesverbandes Badischer Imker. Hülsmann machte 2008 das in der Maisaussaat eingesetzte hochgiftige Beizmittel Clothianidin als Verursacher für die massive Bienenvergiftung am Oberrhein öffentlich. Hülsmann erinnert sich noch sehr gut an den Mai 2008, als vor den Bienenstöcken dicke Teppiche aus toten Bienen lagen. Die Wildbienen, Hummeln, Schmetterlinge und andere Insekten waren besonders betroffen. Und die Vögel zogen fort, weil die Insekten fehlten. Es war eine gespenstische Stille draußen in der Natur. Der Kampf der Imker für ein Natur verträgliches Zusammenleben am Oberrhein hat sich gelohnt, zieht Ekkehard Hülsmann heute Bilanz. Das Beizmittel Clothianidin ist im Mais verboten und der Maiswurzelbohrer wird in guter landwirtschaftlicher Praxis wirkungsvoll mit der Fruchtfolge in Schach gehalten. Die Natur hat sich allerdings auch nach vier Jahren noch nicht vollständig von dem Gifteinsatz 2008 erholt.

Mit großer Genugtuung haben die Imker registriert, dass die neue Landesregierung den Schutz der Honig- und Wildbienen in den Koalitionsvertrag aufgenommen hat. Das gab es bisher noch nirgendwo in Deutschland.

Seine Würdigung sieht Hülsmann als Signal an alle, sich konstruktiv in die politischen Entscheidungsprozesse einzubringen.

Nicht von früheren Zeiten träumen, sondern Zukunft in den Blick nehmen, ist die Devise des Appenweirers. Die Zeit dafür sieht Hülsmann augenblicklich so günstig wie schon lange nicht mehr.

## Besteuerungsverfahren in der Land- und Forstwirtschaft Änderungen sind zu erwarten

Aus gegebenem Anlass macht es Sinn, auf wohl zu erwartende Änderungen im Besteuerungsverfahren in der Land- und Forstwirtschaft hinzuweisen.

Wichtig ist vor allem, dass sicherheitshalber Aufzeichnungen anzufertigen sind, welche sich dann später steuermindernd auswirken werden.

Nachdem der Bundesrechnungshof die Verfassungsmäßigkeit des § 13 a EStG (Einkommensteuergesetz) für kleine Landwirte angezweifelt hat, wird wohl mit einer Änderung des bisherigen Besteuerungsverfahrens - auch für Imker - in absehbarer Zeit zu rechnen sein. Ich gehe davon aus, dass auch Imker mit eigenen landwirtschaftlich genutzten Flächen künftig Gewinnermittlungen abzugeben haben werden, zumindest dann, wenn eine gewisse Völkerzahl überschritten wird.

In diesem Zusammenhang ist folgendes wichtig:

Der § 13 a EStG ist bilanztechnisch mit einer Bilanzierung gleichzusetzen. Dies hat zur Folge, dass Imker die ihren steuerlichen Gewinn bislang nach § 13 a EStG ermittelt haben, beim Übergang zur Gewinnermittlung nach § 4 Abs. 3 EStG (von der Finanzverwaltung jetzt schon gefordert), einen sogenannten Übergangsgewinn/Verlust festzustellen haben.

Hintergrund ist folgendes:

Aufwendungen und Erträge, die sich im § 13a EStG-Zeitraum bereits gewinnmindernd/erhöhend ausgewirkt haben, dürfen sich künftig nicht noch einmal auswirken.

Imker haben wie alle Landwirte ein abweichendes Wirtschaftsjahr (01.07. bis 31.12.). Das bedeutet: Beginnt der Imker zum 01.07. mit einer Gewinnermittlung nach § 4 Abs. 3 EStG so kann er für den Warenbestand (Honiglager) Gebinde, Futtermittel usw. einen gewinnmindernden Posten einstellen. Der Wert für den Honig sind die Erzeugungskosten je kg. Hierfür gibt es von verschiedenen Instituten gute Kostenermittlungsberechnungen, die der Wertermittlung zugrunde gelegt werden können. Weil die Imker zum 01.07. hoffentlich ein volles Honiglager haben (auch Reste aus Vorjahren), ergibt sich hier in vielen Fällen ein nicht unerheblicher, gewinnmindernder Posten, der dann sogar auf drei Folgejahre verteilt werden kann.

Gewinnerhöhend wären beispielsweise Verbindlichkeiten (noch nicht bezahlte, die Imkerei betreffende Rechnungen, oder ähnliches).

Nochmals hervorheben möchte ich: Dokumentieren Sie ihren Warenbestand zum jeweiligen 01.07., damit Sie dem Finanzamt gegenüber diese gewinnmindernde Position belegen und glaubhaft machen können.

Werner Burkhart  
Steuerberater

### Anmerkung der Redaktion

Ähnliche Meldungen wie die oben genannte, werden regelmäßig im internen Rundschreiben des Deutschen Berufs- und Erwerbsimkerbundes DBIB den Mitgliedern mitgeteilt. Solche Informationen sind exklusiv und ihr „Geld wert“.

In dem Rundschreiben können die DBIB-Mitglieder auch kostenlos Anzeigen aufgeben und Angebote und Nachfragen von Imker zu Imker platzieren. Eine Mitgliedschaft im DBIB lohnt sich also auf jeden Fall.





DEUTSCHER  
IMKERBUND E.V.



Pressemitteilung

12.6.2012

## Deutsche Imkerverbände unterstützen Aigners Position zu GVO Nulltoleranz

Am 12. Juni 2012 trafen sich die deutschen Imkerverbände zur Abstimmung einer gemeinsamen Position zur EU-Agrarpolitik. Aus aktuellem Anlass unterstützen die anwesenden Vertreter der deutschen Imkerbände einstimmig die Haltung der Ministerin Ilse Aigner in der Frage der Null-Toleranz. Ihr Einsatz für den Erhalt der Nulltoleranz bei nicht zugelassenen gentechnisch veränderten Organismen in Lebensmitteln ist ausschlaggebend für den Erhalt der deutschen Imkerei. Sie stärkt das Vertrauen der Verbraucher in Lebensmittel und insbesondere Honig. Damit stellt sich Frau Aigner auf die Seite der Imker, die in besonderer Weise von Agro-Gentechnik betroffen sind und seit Jahren auf die Schutzwürdigkeit ihrer Produkte im Rahmen der Koexistenz hinweisen.

Die Imkerei ist beim GVO-Anbau des Weiteren auf eindeutige und wirksame Regelungen bei Sicherheitsabständen, Haftungs- und Kennzeichnungsfragen angewiesen. Das hat auch der Bundesrat schon am 30.11.2007 durch eine Entschließung von der Bundesregierung gefordert, um die Koexistenz der Imkerei neben einem GVO-Anbau zu gewährleisten. Dazu Peter Maske, Präsident des Deutschen Imkerbundes (DIB): „Die Imkerverbände vertrauen nun darauf, dass Frau Aigner auch die anderen notwendigen Schritte zur Sicherung der Imkerei entschieden vorwärts bringt.“

Peter Maske, Präsident **Deutscher Imkerbund**  
Villiper Hauptstr., 53343 Wachtberg/Villip

Manfred Hederer, Präsident **Deutscher Berufs- und Erwerbsimkerbund**  
Hofstattstr. 22a, 86919 Utting

Thomas Radetzki, Vorstand **Mellifera e.V.**  
und Vertreter **Bündnis zum Schutz der Bienen vor Agro-Gentechnik**  
Fischermühle 7, 72348 Rosenfeld

Günter Friedmann, Vertreter **Bundesfachgruppe Demeter Bienenhaltung**  
Küpfendorf 37, 89555 Steinheim

Albrecht Pausch, Sprecher Bundesfachausschuss Imkerei, **Bioland**  
Unterschnatterbach 3, 85298 Scheyern

Peter Thiebel, 1. Vorsitzender **Gemeinschaft der europäischen Buckfastimker e.V.**  
Am Heisterkamp 7, 9456 Hitzacker

Walter Haefeker, Vorstand **Deutscher Berufs- und Erwerbsimkerbund**  
und Präsident **European Professional Beekeepers Association**  
Tutzinger Str. 10, 82402 Seeshaupt

## 42. Süddeutsche Berufs und Erwerbs Imkertage in Donaueschingen

Samstag 27. Oktober und Sonntag 28. Oktober 2012 in den Donauhallen, Donaueschingen  
mit großer Fach-Ausstellung

### 8. Europäische Tage der Biene und Insekten

**Eintritt Samstag und Sonntag: 6,00 €**

Eintritt für DBIB Mitglieder frei (Mitgliedsausweis nicht vergessen)

Alle Seminare nur mit Voranmeldung und Vorauszahlung

## Programm

**Freitag, 26.10.2012** 09:00 Uhr Ganztägiger Workshop „Königinnenzucht - professionell“  
Referenten angefragt: Jürgen Brause, Paul Jungels / Jos Guth, Walter Haefeker.  
Hotel Carlton, Hagelrainstrasse 17, Donaueschingen  
nur mit Voranmeldung: 100,- € für DBIB-Mitglieder / 150,- € für Nicht-Mitglieder  
mehr Info auf : [www.berufsimker.de](http://www.berufsimker.de)

### Samstag, 27.10.2012

**Hotel Carlton**, Hagelrainstrasse 17, Donaueschingen

9:30 Uhr Gesprächskreis „Bienenschäden“  
Guido Eich / Wolfgang Stöckmann  
Kostenbeitrag 10 €/ 20 € - Voranmeldung

### Donauhallen

09:00 Uhr Steuerseminar  
§13a und seine Tücken - Abwehrstrategien  
Kostenbeitrag 25 €/ 40 € - Voranmeldung

08:30 Uhr Workshop „Honigsensorik“  
Referentin: Kathrin Knoke  
Kostenbeitrag 25 €/ 40 € - Voranmeldung

14:00 Uhr Mitglieder-Versammlung (öffentlich)  
Bericht zur Lage in der Erwerbs- und Berufs-Imkerei;  
Präsident Manfred Hederer

15:00 Uhr Berichte über EPBA und Aktivitäten mit Bündnissen  
Berichte aus anderen Ländern

16:00 Uhr Prof. Lodesani-Leiter Bieneninstitut Bologna  
Monitoring APINET über neonicotinoide Beizen

18:00 bis Pit Wagner stellt seine Berufsimkerei vor

19:30 Uhr Vortrag: Jörg Bergstedt  
Monsanto auf Deutsch – Seilschaften zwischen  
Behörden, Forschung und Gentechnikkonzernen

### Sonntag, 28.10.2012

### Donauhallen

09:00 Uhr Strategische Partnerschaft zwischen Imkerei und  
Bund Naturschutz - GAP,  
Präsident BUND: Prof. Dr. Huber Weiger

09:30 Uhr Begrüßung der Gäste und Grußworte  
Aktuelles von Präsident Manfred Hederer

10:00 Uhr Verleihung des „Goldenen Stachels“

10:30 Uhr Dr. Sandrock / Liebefeld: angefragt  
Effekte von sublethalen Dosen von Thimathoxam  
auf Bienen, Hummeln und Solitärbiene

11:30 Uhr Dr. Stefan Berg: Optimierung der  
Varroabekämpfung mit Ameisensäure u.a.!

12:30 Uhr Dr. Klaus Wallner: „Varroabekämpfung – Analyse  
der aktuellen Situation und Vorschau auf  
Anforderungen in der Zukunft“

13:30 Uhr Dr. Ralf Büchler: „Varroatoleranzzucht“ – aktueller  
Stand und Zukunftsperspektiven“

15:00 Uhr Podiumsdiskussion mit den Referenten

### Größte deutsche Imker-Fachausstellung in den Donauhallen, geöffnet:

**Samstag 10:00 – 18:00 Uhr**

**Sonntag 09:00 – 16:30 Uhr**

In den Donauhallen ist während der gesamten Veranstaltungszeiten für Bewirtung, Verköstigung usw. vom Frühstück bis zum Abendessen gesorgt.

Veranstalter: Deutscher Berufs und Erwerbs Imker Bund und Imkerverein Donaueschingen

Aussteller-Kontakt: Herr Wolfgang Dietsche, Baarstraße 42, 78073 Bad Dürkheim-Biesingen, Tel.: / Fax 07706 10 69  
Quartierwünsche: Tourist-Information, Karlstr. 41, 78166 Donaueschingen, Tel. 0771 85 72 21



**www.holtermann.de**

<p>Original Frankenbeute Made in Germany</p> <p>1007</p> <p>Normalmaß, Zander Langstroth, Dadant US Dadant Blatt</p>	<p>Segeberger Kunststoffbeute</p> <p>1230</p>	<p>ApiNord® Honigschleudern Hochwertige Edelstahlschleudern in grundsolider Bauweise</p> <p>5130 5132</p> <p>Made in Germany</p> <ul style="list-style-type: none"> <li>• Metall-Quetschhahn</li> <li>• Bodengleicher Auslauf</li> <li>• Hohe Wabenstabilität</li> <li>• Pflegeleicht</li> </ul>	<p>Zanderbeute nach Dr. Liebig</p> <p>2375</p> <p>Zubehör wie Futterzarge, Ablegerboden, Absperrgitter u. v.m. vorrätig</p>	<p><b>HOLTERMANN</b></p> <p>Ihr Partner für den gesamten Imkereibedarf - seit nunmehr über 100 Jahren. Wir verfügen über ein großes Lager und liefern schnell, günstig und zuverlässig! Bitte fordern Sie gratis unseren Katalog an!</p> <p><b>Wir machen Betriebsferien vom 25. Juli bis 11. August 2012.</b> In dieser Zeit ist unser Ladengeschäft geschlossen und auch kein Versand möglich! Ab Montag, dem 13.08.12 sind wir gerne wieder für Sie da.</p>	
<p>ApiOptic Refraktometer</p> <p>5106</p> <p>mit Licht</p>		<p>leichtgemacht</p> <p>5761</p> <p>Cremig rühren</p>	<p>Edelstahl- Abfüllkübel</p> <p>5811 5810 5812</p>	<p>Mo.-Fr. 7.30-12 und 13-18 Uhr Sa. 8.00-12.00 Uhr</p>	

**Heinrich Holtermann** GmbH & Co. KG Scheesseler Str. 12 • D-27386 Brockel • Tel: 0 42 66-93 040 • Fax: 93 04 20 • info@holtermann.de

## APITHERAPIE - Kongress DVD-Aufzeichnung

Sämtliche Vorträge und praktischen Vorführungen auf DVD aufgezeichnet

### VIII. Apitherapie-Kongress Passau 2011

Gesamtspieldauer 740 Minuten.  
3 DVD's im Schuber

Preis: 60,00  
Versandkosten D: 2,50  
Versandkosten A - CH: 5,00

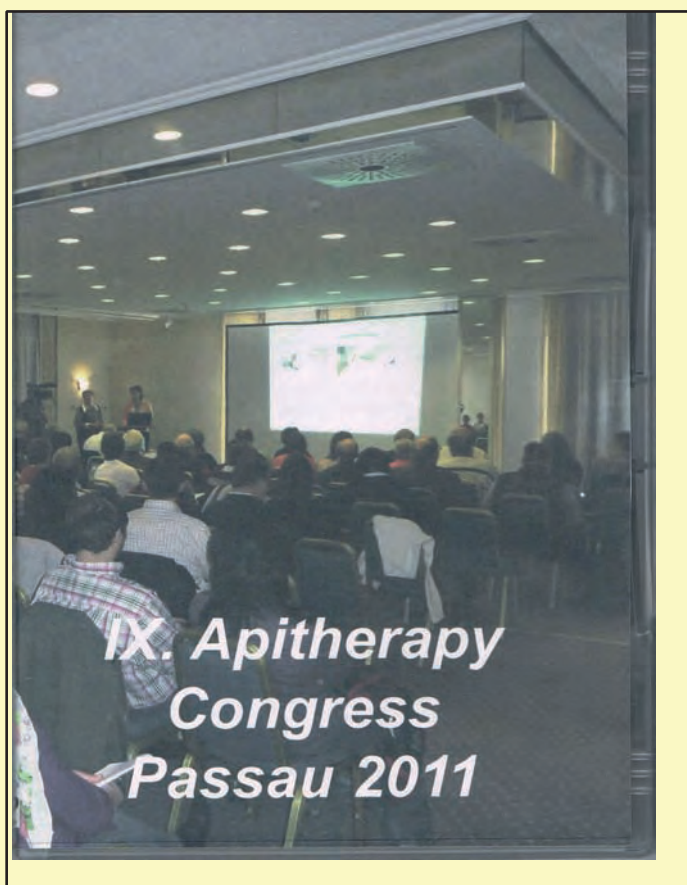
### IX. Apitherapie-Kongress Passau 2012

Gesamtspieldauer 620 Minuten.  
3 DVD's im Schuber

Preis: 60,00  
Versandkosten D: 2,50  
Versandkosten A - CH: 5,00

Zu bestellen bei:

**Imkerei-Technik-Verlag**  
D 77728 Oppenau  
Tel: 07804 520  
Fax: 07804 2287  
e-mail: info@imkerei-technik.de



# Imker Kulturstudienfahrt Süditalien

17. bis 26. Februar 2012

Reisebericht der Von Werner Rinklin und Wolfgang Ebner mit fachlicher Beratung von Jürgen Binder

Fortsetzung

Am Vormittag waren wir bei einem Berufsimker in Cleto, der uns stolz seine Schleuderstrasse mit 5.000 kg Tagesleistung zeigte...

Am Nachmittag besuchen wir die Imkerei Fragiaco in Lamezia Terme. Die wundervoll in einer Panoramalage befindliche Imkerei hat den großen Vorteil, für viele Kunden leicht erreichbar zu sein. Deshalb betreibt Doris, die Frau von Pasquale, einen Bio-Hofladen mit dem eigenen Honig und mit anderen Biolebensmitteln. Pasquale vertritt die Auffassung, möglichst wenig in das Geschehen im Brutnest einzugreifen. Er hat eine Zertifizierung als biologisch-dynamischer Betrieb und ist ein konsequenter Rebell. Dem örtlichen Bürgermeister bläst er schon mal öffentlich den Marsch wegen der Verwendung von Herbiziden auf kommunalen Flächen.

Seine Einstellung zum „Laissez faire“ im Brutraum führt natürlich zu vielen Naturschwärmen die er einfängt und selbst als Ableger fürs nächste Jahr pflegt. Sein Honigertrag pro Volk lässt daher auch zu wünschen übrig. Auch hat er einen dicken Arbeitsanzug, die Völkerdurchschau ist nur im Schnelldurchgang möglich – was allerdings auch dem schlechten Wetter zuzuschreiben ist. Aber sein Honig ist erstklassig. Sehr trocken, sehr aromenreich und auch für uns Imker ein Erlebnis. Er erntet Orangenhonig, Akazienhonig, einen sehr dunklen und starken Kastanienhonig, Eukalyptushonig und einen fast schwarzen Waldhonig. Außerdem bekommt er in manchen Jahren ei-

nen wundervollen Berghonig von mehreren verschiedenen Wildblüten, der in Italien „Millefiori“ heißt. Doris meint, dass die gesundheitliche Bedeutung von Millefiorihonig völlig unterschätzt wird, da es sich dabei fast ausschließlich um Wildpflanzen handelt, die weder landwirtschaftlich genutzt noch irgendwie gespritzt werden. Jürgen teilt diese Auffassung und meint sogar, man müsste diesen Honig „Medizinalhonig“ nennen, wenn man es nur dürfte.

Als wir am nächsten Tag bei den Bienen von Jürgen arbeiten wollen regnet es in Strömen. Gut, dass Rodolfo Inderst, der Öl- und Kiwibauer, auf dessen Grundstück Jürgens Bienen stehen, zu einer Führung und einer Olivenöl-Verkostung einlädt. Er produziert Öl aus grünen und aus schwarzen Oliven, mit völlig unterschiedlichem Geschmack. Grünes Öl ist bitter und stark phenolhaltig, schwarzes Öl schmeckt mandelartig und ist sogar zum Kuchenbacken geeignet. Für ein gutes Olivenöl ist die sofortige Verarbeitung nach dem Schütteln Voraussetzung. Liegen die Oliven mehrere Stunden oder gar Tage auf den Netzen am Boden fangen sie an zu vergammeln und zu gären was den Säuregehalt im Öl ansteigen lässt und das Öl nach kurzer Zeit ranzig schmecken lässt. Viele Olivenöle, die bei uns zu kaufen sind, werden verfälscht. Ein erstklassiges italienisches Olivenöl ist bei uns nicht unter 20 Euro pro Liter zu bekommen, billigere Öle sind gepanscht.

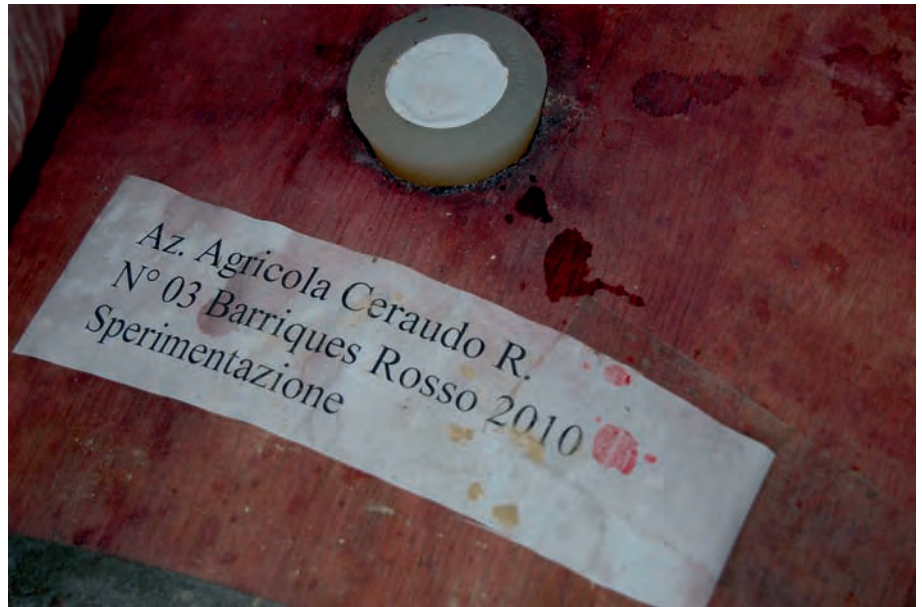
Obwohl das Wetter nicht besser werden wollte, drängte Jürgen uns, trotzdem die Völker zu öffnen. Die Völkerdurchschau war für viele von uns eine Offenbarung. Trotz widrigstem Wetter waren seine Buckfastbienen handzahn. Das Schied war auf drei bis vier Waben Zander gesetzt, einige wenige auch auf fünf Waben. Hans Beer erläuterte, welches Volk jetzt um eine Wabe und welches um zwei Waben erweitert werden müsse. Dabei muss um diese Jahreszeit zwar grundsätzlich mit einer Honigwabe erweitert werden, es muss aber auch sichergestellt sein, dass die Königin nicht im Futter erstickt und Platz hat, Eier zu legen. Jedes Volk braucht eine individuelle Bearbeitung. Hans Beer: „Eine Honigwabe wird zu einer Brutwabe, eine Pollenwabe muss vom Volk erst gereinigt werden, ist also ein Störfaktor. Die Aussage: „Imker, mache nach der Einfütterung Deine Völker zu und sage zu ihnen „Frohe Weihnachten“ und „Frohe Ostern“ ist das dümmste, was zur Auswinterrung gesagt werden kann“. Trotz des schlechten Wetters herrscht leichter Flugbetrieb, die Bienen finden Pollen in allen erdenklichen Farben. Für uns war erstaunlich, dass Jürgen die Völker noch eingengt ließ, obwohl die Bienen schon um bis zu zwei Waben über das Schied angewachsen waren. Jürgen: „Die Bienen holen hinter dem Schied Futter von den Waben und verwandeln dieses gleich in Brut. Waben, die vor dem Schied sind, wirken nicht so brutanregend wie das Futterholen



von Waben, die hinter dem Schied sind“. Der Erfolg dieser Überwinterung spricht für die Einengung des Brutraumes auf das von den Bienen benötigte Volumen. Dasselbe gilt auch für das Wärmebrett: bei den Völkern, bei denen das Wärmebrett fehlte, war die Frühjahrsentwicklung noch nicht so weit vorangeschritten, wie bei den Völkern mit durch das Wärmebrett geschlossenem Boden.

Die tiefe Hupe des Busses dröhnte zu uns auf den Bienenplatz, so dass die leidenschaftlichen Imker zwar durchnässt, aber vor allem verblüfft und angeregt zu unserer nächsten Station führen, Quartier bezogen und im Restaurant „Dattilo“ von Roberto Cerraudo den kulinarischen Höhepunkt der Reise erleben durften.

Roberto Cerraudo ist der wichtigste Bio-Pionier Kalabriens. Er betreibt nicht nur eine Olivenölproduktion, sondern er hat auch Weinberge und jetzt eine große Photovoltaikanlage auf seine Lagerhallen gebaut. Um seinen erstklassigen Wein, der schon viele internationale Preise gewonnen hat, angemessen vermarkten zu können hat er ein Spitzenrestaurant im alten Kuhstall eröffnet das einen Michelinsterne trägt – das einzige Restaurant in ganz Kalabrien. Und es trägt ihn mit Recht. Viele der Reiseteilnehmer haben noch nie zuvor so ein luxuriöses Menü mit exzellenten Weinen zu sich genommen. Ambiente, Service und die Qualität der Speisen fügen sich im Restaurant Dattilo zu einem Gesamtkunstwerk, und da Jürgen selbst ein leidenschaftlicher Esser ist, ging er mit uns am folgenden Mittag gleich nochmal in dieses Restaurant, das uns mit einer Trockenbeerenauslese würdig verabschiedet hat. Roberto Cerraudo hat auch eigene Bienenvölker. Wäh-



Südtalitanische Spitzenweine werden im Holzfass ausgebaut

rend in Deutschland Bienenvölker während der Traubenreife als Störfaktor in den Weinbergen angesehen werden, läßt Roberto Cerraudo während der Traubenreife Bienen in den Rebgrundstücken aufstellen, damit aufgeplatzte Beeren von den Bienen ausgeleckt werden und somit der Begünstigung von Esssigbakterien vorgebeugt wird.

Die letzten beiden Tage unserer Reise verbrachten wir in Paestum, einer

alten griechische Stadt mit den besten erhaltenen griechischen Tempeln Süditaliens. Im Museum von Paestum machte uns Peter Amman auf einen Fund in einer Amphore aufmerksam: ein Honigklumpen, der nachweislich über 2.500 Jahre alt ist.

Der Besuch bei einem Imker in der Nähe hat uns einen Vermarktungsspezialisten vor Augen geführt. Il Fuco d'Oro (Die goldene Droh-



Paestum ist eine der am besten erhaltenen griechischen Stadt





Honig, gefunden in einer Amphore, 2.500 Jahre alt, Paestum



Die Imkerei mit 600 Völkern wandert die Bienen im Zweier-Palettensystem

ne) hat seine Bienenkästen mit der Form seines Markenlogos verziert, so daß eine Einheit zwischen Produktionsbetrieb und Vermarktungsbetrieb sichtbar wird. Kunden, die beim Spaziergehen sein Logo auf den Bienenkästen sehen, können sich im Vertrauen auf Ihren Imker gestärkt sehen. Eine wertvolle Anregung auch für uns. Der Imker zeigt uns eine eigene Innovation: sein Absperrgitter hat er links und rechts so verändert, daß die Bienen leichter durch das Gitter kommen. Er läßt den Bienen die 10 Waben seines Dadant Blatt Kastens zum Brüten und sagt, links und rechts sei sowieso auf den beiden äußeren Waben nur Honig und Pollen, da gehe die Königin seiner Auffassung nach nicht nach oben. Wir nehmen diese Meinung zur Kenntnis und finden allerdings hinter dem Haus einen großen Haufen ausgeschmolzener, bebrüteter Rähmchen im Honigzargenformat. Ein netter Kollege, der uns mit Begeisterung alles zeigt, auch seine Bienen. Da in Italien praktisch nicht gefüttert wird, leiden seine Völker aufgrund der ungewöhnlich langen Kälte unter Futtermangel. Er zeigt uns, dass er das Futtergeschirr schon vorbereitet hat, sollte es noch länger kalt bleiben. Eine weitere Erfindung ist sein Oxalsäureverdampfungsgebläse. Er bläst mit einem Heißluftföhn von oben für einige Sekunden verdampfende Oxalsäure in die Beute. Wir erkennen unseren deutschen Tüftlergeist in ihm wieder und wünschen ihm viel Deckelwachs. Die letzte Imkerlektion war geprägt durch einen Vortrag von Bernd Dany über die Eigenschaften von Bienenwohl und deren optimale Verwendung. Noch nie haben wir einen so guten Vortrag über die Biologie und das Verhalten der Varroamilbe gehört oder gelesen. Wichtige De-





Betrieb Il fuco d'oro mit einer eigenen Variante von Absperrgitter

tails, so z.B., dass die Varroa schon am 9. Tag in die Brutzelle geht und dort in den Futterteig eintaucht um von den Bienen nicht entdeckt zu werden. Bienenwohl ist ja keineswegs nur aufgelöste Oxalsäure, sondern angereichert mit verschiedenen Ätherischen Ölen, die er alle paar Jahre wechselt. Nach Bernd Dany wirkt Bienenwohl bis zu zwei Wochen, weshalb man mit einer Blockbehandlung alle fünf bis sieben Tage 10 bis 12 ml während eines ganzen Brutsatzes die geschlüpften und die noch schlüpfenden Milben erwischt. Eine höhere Dosierung sei nicht nur unnötig sondern auch schädlich. Da Bienenwohl in Deutschland nicht als Varroazid zugelassen sei, könne man es nur als Pflegemittel verwenden, nicht aber als Behandlungsmittel. Der Erfolg von Bienenwohl ist durchschlagend. So berichten zahlreiche Teilnehmer von erstklassigen Ergebnissen.

Berufsimker Gerhard Hinterhauser aus Österreich erzählt, wie er seit 22 Jahren erfolgreich mit Ali Life Var behandelt und praktisch keine Völkerverluste mehr hat, die er auf eine falsche Behandlung mit Ameisen-

säure zurückführt. Er bestätigt auch, dass er keine Resistenzbildung beobachtet, sein Völkerbestand sei stabil. Diese Aussagen decken sich mit den Aussagen von Hans Beer, dass die Ameisensäure ein Teil des Problems bei den starken Winterverlusten sei. Xaver Willibald und Franz Willinger erklären uns, wie sie Pollen ernten und dass eine erfolgreiche Pollenfalle unterhalb des Volkes angebracht sein muss. Die Biene müsse das Volk über sich spüren, um rasch durch die Pollenfalle zu gehen. Teilweise wird bis zu 500 g Pollen pro Tag geerntet. Franz hat sich eine Trockenanlage gekauft, die quasi eine Gefriertrocknung durchführt, so dass ein Maximum an Inhaltsstoffen erhalten bleibt. Dafür hat er allerdings auch 15.000 Euro hingelegt. Seine Kunden danken es ihm aber auch durch eifrige Einkäufe in seinem Hofladen. Severin Hummel und Bruno Kaufmann aus der Schweiz berichten, dass sie Pollen im Mini Plus sammeln und das ganze Handling viel einfacher ist. Sie ernten übrigens auch Honig im dreizargigen Mini Plus. Bruno: „Wir praktizieren quasi den eingeschränkten Brutraum und

haben Erfolg damit“.

Freddy Duwe aus Schweden warf die Frage nach Alternativen zur gegenwärtigen Intensivierung der Landwirtschaft auf. Die „Arbeitsgemeinschaft bäuerliche Landwirtschaft“ ([www.abl.de](http://www.abl.de)) vertritt die Erkenntnisse und Forderungen des Weltagrarberichtes ([www.agassessment.org](http://www.agassessment.org)) nach einer Umkehr weg von einer weiteren Industrialisierung der Landwirtschaft zu einer bäuerlich geprägten Agrarkultur. Die von über 30 Verbänden getragene Kampagne „Meine Landwirtschaft“ ([www.meine-landwirtschaft.de](http://www.meine-landwirtschaft.de)) kämpft für eine Änderung der EU Landwirtschaftspolitik in diesem Sinne.

Die so an Höhepunkten volle Reise schließt beim letzten Abendessen mit einem Konzert einer Musikgruppe, die uns alte kalabresische Volksmusik aufspielt und die Gruppe zum tanzen bringt. Peter Amann, der Italienkenner, hat uns fesselnd und spannend italienische Geschichte und Kultur vermittelt, Hans Beer hat unser Imkerdasein auf den Kopf gestellt und die Imker zu grundständigen Änderungen ihrer Betriebsweise bewegt. Und Jürgen Binder, der die Reise organisiert und ermöglicht hat, hat uns gezeigt, dass durch einen kameradschaftlichen Umgang zwischen uns Imkern eine ehrliches Gespräch miteinander möglich ist, von dem alle profitieren. Jürgen hat uns ermuntert und ermahnt, unser Wissen mit denen zu teilen, die Fragen stellen. Mit diesem Reisebericht wollen wir diesen Schritt tun und allen Imkerkolleginnen und Imkerkollegen die nächsten Imkerreisen von Jürgen Binder wärmstens ans Herz legen.

Werner Rinklin und Wolfgang Ebner

## Weitere Studien- & Kulturreisen mit Jürgen Binder, Hans Beer, Gerhard Moll und Peter Amann

### Norditalien und Südtirol:

28. 10. bis 04. 11. 2012

Die Reise beginnt und endet in Donaueschingen

Thema: Intensivlehrgang mit Imkermeister Hans Beer, Imkermeister Gerhard Moll und Imkermeister Jürgen Binder zu den Themen: Überwinterung, Varroabehandlung, richtiges Einfüttern, richtiger Umgang mit der Brutraumreinigung beim Überwintern und Auswintern. Kein komplettes eigenständiges kulturelles Begleitprogramm sondern Besuch einzelner kultureller Highlights.

Zielgruppe:

Neben- und Haupterwerbsimker.

Die Veranstaltung ist für Anfänger nicht geeignet.

Reisepreis voraussichtlich 1.195 Euro im DZ Komplettpreis (Vollpension, gute Hotels, sehr gute und reichliche Mahlzeiten). Eine Mitgliedschaft im DBIB wird vorausgesetzt.

Mindestteilnehmerzahl 25 Personen.

### Sizilien:

ca. 01. 03. bis 10. 03. 2013

Imker Kultur-Studienfahrt mit Imkermeister Hans Beer, Imkermeister Jürgen Binder und Kulturwissenschaftler Peter Amann. Start und Ende der Reise voraussichtlich München (Flughafen und Hauptbahnhof).

Thema: Intensivlehrgang Angepasster Brutraum, Langlebigkeit der Bienen und Wärmehaushalt im angepassten Brutraum, erfolgreich Auswintern, praktische Arbeiten an den Bienen. Es wird wieder ein



Auch die schönste Reise geht einmal zu Ende

vollwertiges eigenständiges Kulturprogramm unter der Leitung von Peter Amann für Ehepartner oder Begleitpersonen angeboten. Zielgruppen: Neben- und Haupterwerbsimker sowie erfahrene Hobbyimker. Reisepreis voraussichtlich 1.695 Euro im DZ. Komplettpreis (Vollpension, Agriturismo und Hotels, sehr gute und reichliche Mahlzeiten, alle Trinkgelder und Eintritte).

Mindestteilnehmerzahl 25 Personen.

### Südtalien

Basilicata, Kampanien, Apulien:

ca. 15. 03. bis 24. 03. 2013

Imker Kultur-Studienfahrt mit Imkermeister Gerhard Moll, Imkermeister Jürgen Binder und Kulturwissenschaftler Peter Amann. Start und Ende ist München (Flughafen und Hauptbahnhof).

Thema: Betriebsweise mit dem Angepassten Brutraum, Grundsatzfragen, Brutraumbedarf, Betriebsmit-

tel, Imkereiplanung, Schleuderraum und Gebäudeplanung, wie baue ich meine Imkerei zu einer funktionierenden Nebenerwerbsimkerei auf, praktische Arbeiten an den Bienen. Zielgruppe: Anfänger und Fortgeschrittene, Hobbyimker und erwerbsorientierte Imker, die ihre Betriebe vergrößern und professionalisieren möchten. Es wird wieder ein vollwertiges eigenständiges Kulturprogramm unter der Leitung von Peter Amann für Ehepartner und Begleitpersonen angeboten. Reisepreis voraussichtlich 1.495 Euro im DZ. Komplettpreis (Vollpension, Übernachtung in Agriturismo und Hotels, sehr gute und reichliche Mahlzeiten, alle Trinkgelder und Eintritte).

Mindestteilnehmerzahl 25 Personen.

Anmeldungen für alle drei Reisen ab sofort unter:  
binder@honigmanufaktur.com  
Jürgen Binder  
Hintergasse 61  
99625 Burgwenden  
0170-185 74 24



# 1. Europäischer Imkerkongress

## AGEN / Südwest-Frankreich Messegelände

### 11. - 14. Oktober 2012

#### Die Organisation

- UNAF Union Nationale de l'Apiculture Française.
  - L'Abeille Gasconne (Imker Union der Lot-et-Garonne).
- In Zusammenarbeit mit:
- EPBA (European Professional Beekeepers Association).
  - Europäische Koordination (Coeur).
  - Mehreren nationalen europäischen Imker-Verbänden.

#### Das Ziel

- Zusammenführen aller europäischen Imker, um sich den Herausforderungen der Imkerei von morgen zu stellen
- Bewältigung der gemeinsamen Probleme der EU-Imker mit der Hilfe von internationalen Wissenschaftlern.
- Eine außergewöhnliche Ausstellung, wo sich alle Partner des europäischen Netzwerks Imkerei treffen (Beuten und Zubehör, Honig-Ernte und Verarbeitung, Ausrüstung, Verpackung und Transportgeräte Einrichtungen, Behälter, Handel, Kosmetik, Beratung, Labors, ...).
- Thema des Kongresses:  
„Imker und Landwirte, Akteure in der gleichen Landschaft, Bienezucht in der Landwirtschaft ».
- Überbringung unserer Botschaft über Bienen und Imkerei an die Medien und in die allgemeine Öffentlichkeit.

#### Der Ort

AGEN (Südwest-Frankreich), zwischen Toulouse und Bordeaux.  
Parc des Expositions (Messegelände)  
Ein einziger Platz für alle Aktivitäten: Konferenzen, Messe, Speisesaal, Parkplatz ... Eine freundliche Stadt mit den Genüssen der Französischen Haute Cuisine, im Herzen einer Region, wo die Imkerei eine große Tradition hat.

#### Die Logistik

Sehr preiswerte Buchung von Eintrittskarten durch E-Mail oder Brief.  
Alle Konferenzen in Englisch und Französisch. Andere Sprachen sind auf Anfrage/Wunsch möglich, werden jedoch den Delegationen in Rechnung gestellt

**1<sup>ST</sup> EUROPEAN BEEKEEPING CONGRESS**

**Beekeepers & farmers, engaged on the same territory !**

**11-14 OCT. 2012**  
**Parc des expositions**  
**AGEN**

ORGANIZED BY

L'ABEILLE GASCONNE

UNAF Union Nationale de l'Apiculture Française

WITH THE COOPERATION OF

LA COMMUNAUTE D'AGENCIEN

LOT-ET-GARONNE

AGUAINE

#### Was erwartet die Besucher?

- 5 000 bis 6 000 Teilnehmer.
- Mehr als 100 Aussteller.
- Mehr als 20 Vorträge.
- Filme.

- Ausstellung von Werkzeugen, Fotos usw.
- Wettbewerbe (Fotos, innovative Lösungen ...).

Info: [www.euroapicongres.org](http://www.euroapicongres.org)

# THE TOXIC COUNTRYSIDE

## Neonicotinoide und vergiftete Landschaft

Ein Gastbeitrag von Graham White in „Beekeepers Quarterly“ Juni 2012

Seit Mitte der 1990er Jahre beobachten wir einen katastrophalen Zusammenbruch von Millionen von Bienenvölkern auf der ganzen Welt: mindestens eine Million Völker starben in Frankreich, vier Millionen in Amerika, drei Millionen in Argentinien, und Hunderttausende in Deutschland, Italien, Australien und im Vereinigten Königreich.

Zur gleichen Zeit haben Wissenschaftler in eben diesen Ländern einen parallelen Absturz bei den Populationen von Fröschen, Kröten, Molchen, Vögeln und Fledermäusen dokumentiert - alle im Zusammenhang mit landwirtschaftlichen Kulturlflächen.

Gibt es einen Zusammenhang zwischen diesen disparaten Phänomenen? Viele Imker und viele unabhängige Wissenschaftler glauben, die Antwort findet sich in der globalen Anwendung von systemischen, neuro-toxischen Insektiziden: den Neonicotinoiden. In jedem Fall stand der Zusammenbruch der Honigbienen, Hummeln und anderen Arten in räumlichem und zeitlichem Zusammenhang mit der Einführung dieser hyper-giftigen Pestizide.

Pestizide wurden ursprünglich als „Reaktion“ auf einen Angriff durch einen bestimmten Kultur-Schädling wie zum Beispiel Blattläusen angewendet - die vielleicht nur alle sechs Jahre aufgetreten sind. Aber systemische Pestizide werden nun „präventiv“ angewendet - auf Hunderte Millionen von Hektar als eine Art „Versicherungspolice“. Die gesamte Landschaft wird nun bewusst und

Übersetzung aus dem Englischen von Walter Haefeker



*Apis mellifera mellifera* in Tasmania,  
Andrew Abrahams

Sleeping on Beehives,  
Alexander Komissar

Bees and Pesticides:  
Margaret Couvillon, Graham White & Geoff Hopkinson

permanent giftig für alle Insekten gemacht, über und unter der Erde, Jahr für Jahr. Die Toxine, die in der Kultur bis zur Ernte aktiv bleiben, überdauern dann im Boden über Jahre hinweg und werden von nachfolgenden Kulturen oder Wildblumen aufgenommen, die nun ebenfalls giftig für Bienen und Wildtiere werden. Die Behandlung von 3.000.000 Hektar Ackerland in Großbritannien mit

einem tödlichen Insektizid ist jedes Jahr enorm profitabel für die beteiligten Unternehmen, aber es ist eine Katastrophe für Bienen, Schmetterlinge, Hummeln und Vögel in der Agrarlandschaft, die in dieser Beinahe-Wüste zu überleben versuchen; eine ökologische Todeszone. Jeder bekommt ein oder zweimal im Jahr mal einen kratzigen Hals. Aber würde irgendein Arzt Ihnen 365



Tage im Jahr Antibiotika verschreiben - und dies seit zwei Jahrzehnten - weil Sie vielleicht eine Halsentzündung bekommen könnten? Das wäre dumm und gefährlich. Ihre „normalen“ Bakterien könnten sich bald resistent gegen das Medikament erweisen und Sie könnten eine weitaus gefährlichere, möglicherweise tödliche Infektion bekommen, für die dann kein wirksames Antibiotikum mehr zur Verfügung steht. Wenn wir ein landwirtschaftliches System tolerieren, das ständig unser gesamtes Agrarökosystem vergiftet - „säen wir Drachenzähne“ und rufen so eine Armee von pestizidresistenten Insekten und Pflanzen herbei, die nur durch die Anwendung von immer mehr giftigeren Substanzen zu kontrollieren sind. Bienen haben keine Zukunft in einem solchen Anbausystem. Sie werden aus der sterilisierten Landschaft verschwinden, zusammen mit den Schmetterlingen, Käfern und Vögeln, deren Bestände wie „Schnee auf einem Deich“ dahinschmelzen. Das gleiche militärisch-landwirtschaftliche Ethos - der Angriff auf die Natur mit flächendeckender Anwendung von schädlichen Herbiziden hat Wildblumen von den meisten unserer Landschaften getilgt - und die gleichen Konzerne und „Überwachungsbehörden“ sind verantwortlich für diese Umweltzerstörung.

### **Die Pestizid-Hypothese - eine Wahrheit, die niemand beim Namen zu nennen wagt**

Im Jahr 1985 erfand Bayer den Wirkstoff Imidacloprid und beantragte die Zulassung in Frankreich im Jahr 1992. Es wurde behauptet, das Pestizid sei „unschädlich für Bienen“. Denn, obwohl es in der Pflanze



systemisch vorhanden sei, würde es „nie Pollen und Nektar erreichen“ - es war „kein Thema“. Die Zulassung wurde erteilt, und im Jahr 1994 begann die globale Krise der Bienen, als 400.000 französische Bienenvölker starben, nachdem sie mit Bayers „Gaucho“ (Imidacloprid) behandelte Sonnenblumen befliegen hatten. Die Ursache war offensichtlich: nachdem die Völker in die Sonnenblumenfelder verbracht wurden, zeigten sich innerhalb weniger Tage nach Beginn der Blüte die Symptome einer neuro-toxischen Vergiftung:

Bienen zittern unkontrolliert während der Sonnenblumentracht. Mit ausgestrecktem Rüssel fielen sie um und starben.

Etwa 30% der Völker brachen innerhalb einer Woche zusammen, andere wurden immer schwächer und starben im darauf folgenden Winter. Bayer wies jede Verantwortung von sich, sagte aber zu, einige Feldstudien durchzuführen. Die französischen Imker sagten, dass diese Feldstudien hoffnungslos und eklatant manipuliert waren.



All dies wurde in dem Dokumentarfilm „Temoin Genant“ (Störender Zeuge) festgehalten und ist auf Youtube zu sehen:

<http://youtu.be/9boueJGtLPY>

Die Ereignisse werden auch in dem hervorragenden Buch von Michael Shacker „Ein Frühling ohne Bienen“ behandelt.

Trotz der Dementis von Bayer, wurde bei unabhängigen Tests von Dr. Bonmatin beim CNRS und Dr. Marc Colin am INRA Imidacloprid sowohl im Pollen und Nektar von Sonnenblumen als auch in den toten Bienen nachgewiesen. Bayer änderte dann seine Haltung - und gab zu, dass ihre Behauptung, das Pestizid können in den Blüten nicht auftreten, falsch war. Sie räumten nun ein, das Pestizid könne vorhanden sein, behaupteten aber, es wäre nur ab einer Konzentration von 5.000 ppb für Bienen tödlich. Mit dieser Menge würden Bienen aber nie in einer Kultur konfrontiert - auch dies erwies sich später als eine Lüge.

Die Arbeit von Bonmatin zeigte, dass Bienen bereits bei nur 3 bis 5 ppb betroffen waren und - erstaunlicherweise - bei chronischer Exposition bereits bei nur 0,1 ppb - einer nahezu „homöopathischen“ Dosis.

Als nächstes drohte Bayer dann Bonmatin wegen „Diffamierung ihres Produktes“ zu verklagen und die französischen Imker brauchten zwischen 1994 und 2003 über 3 Millionen Euro für den Versuch Recht zu bekommen. Sie erhielten aber nichts als Verweigerung und Opposition von Bayer, von der Französisch Behörde für Lebensmittelsicherheit und von der staatlichen Kommission für Giftstoffe. Eine endlose Reihe wissenschaftlicher

Studien wurde vorgelegt, um den unabhängigen Studien zu widersprechen. All dies war aber nur ein Vorwand. Ziel war „Paralyse durch Analyse“. Die Imkern hatten bereits unter Beweis gestellt - für jeden der bereit war, die Orte zu besuchen, wo deren Bienen an behandelten Sonnenblumen standen - sie begann zu zittern, um die Koordination zu verlieren und starben innerhalb weniger Tage nach der Blüte. Wenn sie

an unbehandelten Feldern standen - waren sie in Ordnung. Wenn sie in Kastanienwäldern platziert wurden, waren sie in Ordnung. Wenn die Sonnenblumen früh blühten, starben die Bienen früh, wenn sie spät blühten - starben die Bienen spät. Es war so offensichtlich, dass jeder 10jährige es sehen konnte. In den Sonnenblumenfeldern und den Bienenständen waren tote Bienen knöcheltief angehäuft.

Schließlich, im Jahre 2000 n. Chr. verbot der Minister für Landwirtschaft Mr. Glavany den Einsatz von Imidacloprid auf Sonnenblumen und Raps - nicht weil er die Wissenschaft akzeptiert sondern weil er nicht riskieren wollte, dass 5.000 Landwirte Paris zum Stillstand bringen würden. Das Bienensterben war damit aber nicht zu Ende, denn Imidacloprid blieb für mehrere Jahre im Boden aktiv - und Fipronil - ein noch tödlicheres Pestizid wurde für den Einsatz beim Mais eingeführt. Alle Forschungsarbeiten mit dem gesamten Thema sind hier kostenlos erhältlich:

<http://smallbluemarble.org.uk/research/>

Die Französische Katastrophe wiederholte sich in anderen Ländern, wo immer Neonicotinoide eingeführt wurden.



Amerika hat mehr als 4 Millionen Bienenvölker verloren, nachdem Clothianidin im Jahr 2003 zugelassen wurde, obwohl die eigenen Wissenschaftler der Zulassungsbehörde (EPA) dringend dazu geraten hatten, die Genehmigung auf folgender Grundlage zu verweigern:

*„Clothianidin ist sehr giftig für Bienen bei akutem Kontakt. Es hat das Potenzial für toxische chronische Exposition gegenüber Honigbienen wie auch anderen Nicht-Ziel-Bestäubern durch die Verteilung von Clothianidinrückständen in Nektar und Pollen. In Honigbienen könnten die Auswirkungen dieser giftigen chronischen Exposition in letalen und / oder sub-letalen Wirkungen auf die Brut und Auswirkungen auf die Fortpflanzung der Königin bestehen. ... Dieses systemische Insektizid ist persistent und mobil, stabil gegen Hydrolyse, und hat das Potenzial zum Eindringen in das Grundwasser, sowie den Abfluss in Oberflächengewässer.“*

Trotz dieses vernichtenden Berichts - und dem kompletten Fehlen jeg-

licher Langzeitstudien oder chronischer Toxizitätstests - erteilte die amerikanische EPA im Jahr 2003 Clothianidin eine „vorläufige Zulassung“ ähnlich wie in Frankreich. Viele sind davon überzeugt, dass diese Zulassung „illegal“ war, da das Pestizid nicht die in den USA geltenden Zulassungsanforderungen erfüllte. Genau wie in Frankreich war dies keine wissenschaftlich fundierte Entscheidung. Es waren Politik, Firmeninteressen, Zulassungsbehörden, Universitäten und Regierung gemeinsam gegen die Imker.

Deutschland verlor Zehntausende Bienenvölker, ebenso wie Italien, Slowenien und die Schweiz. Hier in Großbritannien haben tausende Imker jeden Winter bis zu 50% ihrer Bienenstöcke verloren und einige noch weit mehr. In Argentinien verschwanden 3 Millionen Völker; auch Australien war betroffen, entgegen anders lautender Propagandaaussagen des Lobbyverbandes CropLife.

### Was ist ein Neonicotinoid?

Neonicotinoide wurden entwickelt, um die Nervenzellen von Insekten auf einem ähnlichen Weg, wie Nikotin den Menschen beeinflusst, anzugreifen. Jedoch, wenn Neonicotinoide auf die Synapse einer Biene einwirken, verursachen sie irreversible, kumulative Schäden, so Dr. Henk Tennekes.

Neonicotinoide zwingen die Synapsen in den Zustand „An“ und zwar dauerhaft. Das Nervensystem der Biene wird mit so viel sensorischer Information hyperstimuliert, dass die Biene einfach nur zitternd da steht, völlig verwirrt und gelähmt - wie jemand mit Parkinson-Syndrom. Die erforderliche Dosis, um solche neuronale Lähmung zu produzieren, ist verschwindend gering - nur we-

nige Teile pro Milliarde - und diese Mengen sind wochenlang in Pollen und Nektar der meisten behandelten Kulturpflanzen, wie Raps, nachweisbar. Neuere Studien von Cedric Alaux in Frankreich und Jeffrey Pettis in den USA haben ergeben, dass kleinste Dosen von Neonicotinoide das Immunsystem der Bienen schwächen, so dass Viren, Bakterien und Pilzkrankheit zuschlagen können. Neonicotinoide sind das HIV der Bienenwelt, das Opfer scheint an einer Reihe von pathogenen Krankheiten, Milben, Nosema etc. zu sterben, aber die eigentliche Ursache ist ein geschädigtes Immunsystem.

Wenn eine Biene Pollen oder Nektar sammelt, welche Neonicotinoide enthalten, kann sie nicht optimal sammeln; mit gestörten Flug- und Navigationssystemen finden solche Bienen nur selten den Weg nach Hause. Dies entspricht dem Schlüsselsymptom der sogenannten Colony Collapse Disorder - kurz CCD: leere Bienenstöcke, in denen wenige tote Bienen zu finden sind. Bienen, die subletal durch Neonicotinoide angegriffen sind, finden selten ihren Weg nach Hause, aber wenn sie es zurück in den Bienenstock schaffen, wollen die Wächterinnen diese zitternden Parias nicht hereinlassen. Daher schwindet die Population des Bienenvolkes oder wird nie stark genug um einen Überschuss zu sammeln und über den nächsten Winter zu kommen.

### Wie werden Neonicotinoide in Großbritannien verwendet?

Die drei wichtigsten Neonicotinoide kommen hier in Großbritannien zum Einsatz: Clothianidin, Thiamethoxam und Imidacloprid. Im Jahre 2010 - nach der im Internet

veröffentlichten FERA Statistik zur Pestizidanwendung - wurden über 3 Millionen Hektar landwirtschaftliche Kulturen im United Kingdom mit Neonicotinoiden behandelt. Mehr als 73 Tonnen wurden angewendet; nur ein Mikrogramm Clothianidin an einem einzelnen gebeizten Maiskorn ist genug, um 200.000 Bienen töten. Entsprechend genügen 73 Tonnen, um Hunderte von Milliarden von Insekten zu töten. Das ist genau das, was in Großbritannien in den letzten 20 Jahren passiert ist. Bienen, Hummeln, Schmetterlinge und andere Insekten wurden Billionenfach aus der Kulturlandschaft ausgelöscht. Wir sind Zeugen eines Ereignisses im Ackerland des Vereinigten Königreiches bei dem man schon von Aussterben sprechen kann.

### Kein Entrinnen

Neonicotinoide werden eingesetzt bei: Raps, Weizen, Gerste, Erbsen, Bohnen, Kartoffeln, Tomaten und bei Gewächshauskulturen. Sie sind überall: Vom Garten bis zum Golfplatz, vom Gewächshaus bis zum Acker - in Pflanzen und Blumen, im Boden, in Abflüssen, Gräben und Wasserläufen.

### Neonicotinoide sind „systemisch“.

Als Beizung umhüllen sie den Samen von Weizen, Gerste, Raps, Sonnenblumen, Mais, Erbsen, Bohnen, Kartoffeln und auf Hunderten von anderen Kulturen werden sie auch verwendet. In Kalifornien wurden sie beim gesamten Mandelanbau für das letzte Jahrzehnt angewandt - weshalb die amerikanischen Bienenbestände so dramatisch zusammengebrochen sind. Sie werden auch auf fast allen Pflanzen, die wir in Gartencentern kaufen verwendet, sowie bei den Zwiebeln von Tulpen,

Jahr	Region	Kultur	Wirkstoff	Behandelte Fläche (ha)	Gesamtmenge (kg)
2010	Great Britain	Alle	Clothianidin	728.209	56.216
2010	Great Britain	Alle	Thiamethoxam	298.007	9.105
2010	Great Britain	Alle	Imidacloprid	187.830	8.257
	<b>GESAMT</b>			<b>1.214. 046 ha</b>	<b>73.578 kg</b>

Lilien, Narzissen und Krokussen, die aus den Niederlanden importiert werden. Auch auf riesigen Anbauflächen von heimischen Wiesen, Golfplätzen und Sportplätzen. Der moderne Garten bietet kein Refugium vor diesen Giften.

<https://secure.fera.defra.gov.uk/pusstats/>

## Warum sind Neonicotinoide so revolutionär?

Sie sind:

- **hyper-toxisch - eine Dosis von nur 0,1 Teilen pro Milliarde beeinflusst die Bienen**
- **systemisch - in der gesamten Pflanze also auch in Pollen und Nektar nachweisbar**
- **aktiv giftig in der Kultur für mehrere Wochen oder Monate**
- **hoch persistent in Boden und Grundwasser für bis zu 19 Jahre**
- **in der Lage Beikräuter und Folgekulturen für Jahre zu kontaminieren**
- **Universell einsetzbar - über eine Millionen Hektar Getreide in UK**

**und über 100 Millionen Hektar in den USA**

- **„vorbeugend“ d.h. sie sind Jahr für Jahr in der Anwendung.**

## Hyper-Toxisch

Neonicotinoide stellen einen Quantensprung in der Letalität gegenüber den älteren Pflanzenschutzmitteln dar. Sie sind „hyper-toxisch“ – 7.000 mal giftiger für Bienen als DDT.

Ein Teelöffel (5ml) voll Imidacloprid mit 1000 Tonnen Wasser vermischt entspricht einer Verdünnung von 5 Parts per Billion. Dr. Bonmatin hat gezeigt, dass Neonicotinoide im Pollen und Nektar von Sonnenblumen bei einem Wert von nur 3 -5 ppb dazu führen, dass eine Biene keine Nahrung mehr aufnimmt, nicht mehr fliegt oder putzt oder nicht mehr zum Stock zurückfindet. Aber schon eine wesentlich geringerer Dosis, nur 0,1 ppb - 50-mal weniger - produziert chronischen Veränderungen im Verhalten einzelner Bienen und damit ganzer Bienenvölker. Abgesehen von Nervengas oder Plutonium, sind das die tödlichsten Gifte, die je von dieser Perversion der Wissenschaft geschaffen wurden.

Im Jahr 1998 fütterte Dr. Luc Belzunces Bienen

winzigste Dosen von Imidacloprid in Zuckersirup und stellte fest, dass die tödliche Dosis für 50% der Bienen (LD50) bei nur 40 Teilen pro Milliarde war. Alle Bienen starben innerhalb von 48 Stunden bei dieser Dosis. Allerdings, und dies ist von entscheidender Bedeutung, fand er, dass die Bienen alle innerhalb von zehn Tagen starben, wenn er ihnen eine Dosis eintausend mal kleiner - nur 40 pico-Gramm - verabreichte. Letztere Dosis ist unendlich klein; Bienen sammeln Pollen und Nektar mit Belastungen die tausende Male höher sind als diese Dosis. Dies ist der stärkste Hinweis darauf, wie chronische subletale Vergiftungen geschehen - aber natürlich wurden niemals Langzeitstudien in Europa oder Amerika durchgeführt.

Wenn die gift-beschichteten Samen keimen, wird das Toxin von den Wurzeln in die Struktur der gesamten Pflanze aufgenommen: Saft, Blätter, Blüten, Pollen, Nektar und die spätere Frucht oder Samen. Die gesamte Pflanze wird hypergiftig für alle Insekten, über und unter der Erde; die Zielorganismen



sind in der Regel Blattläuse oder z.B. Rapsglanzkäfer, aber Pollen und Nektar werden tödlich für Bienen, Hummeln, Schmetterlinge und alle bestäubenden Insekten. Zudem wird das gesamte Bodenleben unter der Erde vergiftet: insbesondere Regenwürmer, aber alle Käfer, Wanzen und Larven werden vom Feld, vom Garten, vom Rasen und dem Golfplatz verdrängt.

Dies erklärt, warum Vogelpopulationen auf landwirtschaftlich genutzten Flächen in Großbritannien in den letzten 20 Jahren um bis zu 80% verschwunden sind: wenn es keine Insekten oder Larven gibt, können nur wenige insektenfressende Vögel vorhanden sein. Wir nehmen einen langen Abschied von Feldlerche und Star, Rebhuhn und Kiebitz, Grauammer und Hänfling. Die Landwirte können Blühstreifen pflanzen - bis zum Gehtnichtmehr - aber der Trend beim Artenschwund wird ohne ein Verbot der Neonicotinoide nicht zu stoppen sein, denn auch die alternativen Blühpflanzen sind in mit Neonicotinoiden verunreinigtem Boden ebenfalls giftig für Insekten.

## Die Purdue-STUDIE

Im Jahr 2012 veröffentlichte Dr. Christian Krupke von der Purdue Universität in den USA eine Studie darüber, wie Clothianidin aus Pollen von Mais auf mehrfachen Kontaktwegen auf amerikanischen Bienen wirkt: vom Staub bei der Aussaat, giftigem Pollen bis hin zu giftigen Rückständen in Boden und Wasser. Während der Aussaat von Mais wurden Staub mit der Abluft der Maschinen auf benachbarte Felder und Wildblumen geblasen. Die Konzentration von Clothianidin im Staub lag 700.000-mal über der Dosis wel-

che ausreicht, um Bienen zu töten. Ähnliche Schäden traten während der Aussaat in Deutschland, Frankreich und Italien auf - alle aufgrund der Abluft der Drillmaschinen, die mit Neonicotinoiden kontaminiert war. Clothianidin wurde auf Maiskörnern in einer Menge von 1,25 mg pro Mais Korn angewandt. Diese Menge reicht aus, um zu 200.000 Bienen töten - also etwa 4 ganze Bienenvölker.

Beim Maisanbau werden über 10.000 Körner pro Hektar gesät. Angewendet auf 35 Millionen Hektar des amerikanischen Anbaus wurden im Jahr 2010 mehr als 35 Milliarden mit Neocotinoid behandelte Maiskörner gesät. Bei vier toten Bienenvölkern pro Kern, würden das ausreichen um 140 Milliarden Bienenvölker zu töten. Die Tatsache, dass Amerika seit 2006 „nur“ vier Millionen Völker verloren hat, ist bemerkenswert. Im Jahr 2010 wurden in den USA mehr als 100 Millionen Hektar Mais, Soja, Weizen und Baumwolle mit Clothianidin behandelt - eine Fläche 20 mal so groß wie Schottland wurde giftig für Bienen, Schmetterlinge und bestäubenden Insekten.

## Zusammenfassung

Wie konnte das alles geschehen? Wie haben es die Pestizid-Hersteller geschafft, weltweit einen Großteil der Agrarlandschaft zu vergiften und fast 10 Millionen Bienenvölker sowie zahllose andere Insekten und Vögel zu vernichten? Die Antwort ist: sie kaufen „Einfluss“. Mehr als 1 Milliarde Dollar pro Jahr werden allein mit Imidacloprid umgesetzt - und möglicherweise 20.000.000.000 US \$ seit 1992 - Das hat es Ihnen ermöglicht, Regierungen, Regulierungsbehörden und Universitäten

der gesamten zivilisierten Welt zu schikanieren, zu bestechen, zu zwingen, zu kooptieren und zu überzeugen. Sie haben auch viele nationale Imkerorganisationen bestochen oder kooptiert; einschließlich unserer eigenen British Beekeepers Association (BBKA). Über 10 Millionen £ wurden im Vereinigten Königreich kanalisiert für „Bienenforschung“. Aber nicht ein einziger Cent durfte in die Erforschung der Neonicotinoide gehen. Allerdings haben die akademischen Freunde der Imkerelite Millionen £ für Blumen, Verlust von Lebensräumen, Milben und ein Dutzend weitere ablenkende Nebelkerzen erhalten. Da ist es nicht weiter verwunderlich, wenn man entdeckt, dass Peter Campbell von Syngenta im Aufsichtsgremium für Mittelvergabe des Biotechförderprogramms BBSRC sitzt - neben dem BBKA.

Von 2000 - 2010 - flossen erhebliche Geldmittel an die British Beekeepers Association (BBKA) (£ 20.000 pro Jahr) von Bayer, BASF und Syngenta im Gegenzug für die Auslobung vier ihrer Cypermethrin-Insektizide als „Bienenfreundlich“. Während dieser ganzen Zeit weigerte sich der BBKA, Neonicotinoide als mögliche Ursache von Bienenverlusten auch nur in Erwägung zu ziehen. Statt dessen hielt man sich an die, vom Landwirtschaftsministerium (DEFRA) und den Bienenforschungseinrichtungen an unseren Universitäten vorgegebene Sprachregelung: „alles wird durch Milben, Verlust von Lebensraum und Krankheiten verursacht“. Diese Grundeinstellung hat sich nicht geändert und viele sind davon überzeugt, dass bei der BBKA die „Partnerschaft“ mit dem Lobbyverband „Crop Protection Association“, mit DEFRA und mit Bayer stärker als je zuvor ist. Viele

von uns haben ihre Mitgliedschaft in der BBKA angewidert beendet oder sie wurden aus dem Online-Forum verbannt. Wir glauben, dass die BBKA komplett von den Pestizid-Unternehmen kooptiert wurde. Die jüngsten Äußerungen von „Besorgnis“ über Neonicotinoide - und die Rufe nach noch mehr Forschungsmittel - sind bloße Krokodilstränen, eine Nebelkerze um wie gewohnt weiterzumachen. Wenn auch die BBKA nicht aktiv daran arbeitet, die Interessen der Pflanzenschutzmittelhersteller zu fördern - so hat sie doch durch ihre Weigerung, die Neonicotinoide ernsthaft als Ursache für Bienensterben im letzten Jahrzehnt in Erwägung ziehen, in den Augen vieler die Pestizid-Hersteller bis zum letzten Graben unterstützt.

Aber „die Wahrheit wird siegen“, und wenn der Einsatz von Clothianidin und Thiamethoxam in Großbritannien weiter steigt, werden wir zunehmend mit den Anzeichen für einen weit verbreiteten ökologischen Kollaps konfrontiert werden - und das bedeutet das Verschwinden der Bienen, Insekten und Vögel von den meisten unserer Agrarlandschaften.

#### Quellen:

„Temoin Genant“ - Das Französische Bee Disaster 1994-2003 - jetzt auf Youtube  
<http://youtu.be/9boueJGtLPY>

Alle Forschungsarbeiten sind kostenlos erhältlich hier:  
[http://smallbluemarble.org.uk/research/DEFRA.FERA.Statistiken über den Pestizideinsatz](http://smallbluemarble.org.uk/research/DEFRA.FERA.Statistiken%20über%20den%20Pestizideinsatz)  
<https://secure.fera.defra.gov.uk/pusstats/>  
Dr. Henk Tennekes Toxikologie Webseite:  
[www.disasterinthemaking.com](http://www.disasterinthemaking.com)  
[www.farmlandbirds.net](http://www.farmlandbirds.net)  
Michael Shackles Buch „Ein Frühling ohne Bienen“

# Bestäubungsleistung der Honigbiene

Dipl.-Ing. Dr. Stefan Mandl  
Arbeitsgemeinschaft Bienenforschung  
Institut für Nutztierwissenschaften  
Universität für Bodenkultur Wien

[stefan.mandl@boku.ac.at](mailto:stefan.mandl@boku.ac.at)  
[www.nas.boku.ac.at/9722.html](http://www.nas.boku.ac.at/9722.html)

Die Honigbiene ist der wichtigste Bestäuber unserer Kulturpflanzen. Durch den stetigen Rückgang der Bienenvölker ist die flächendeckende Bestäubung nicht mehr gewährleistet und es kommt in den letzten Jahren verstärkt zu Ernteminderungen.

Gerade die für die menschliche Ernährung hochwertigen Pflanzen wie Obst und Gemüse, die mit ihren Ölen, Vitaminen und Spurenelementen für eine gesunde und ausgeglichene Nahrung sorgen, sind in hohem Maße vom Pollentransport durch Insekten abhängig.

Das Phänomen der Bestäubung durch Honigbienen war bereits im alten Ägyptern bekannt und die Biene entsprechend hochgeschätzt. Das Herrschaftssymbol des Pharaos war die Honigbiene und stand ausschließlich ihm zur Verfügung.

Die Insektenbestäubung als Schlüsselposition in unseren landwirtschaftlichen Ökosystemen wurde im Laufe der Geschichte immer wieder hervorgehoben, so war es bei den Römern selbstverständlich, in ihren Gärten Bienenstöcke zu haben. Im Zuge der europäischen Wirren jener Zeit ist dieses Wissen zwar wieder verlorengegangen, wurde aber spätestens von Karl dem Groß-

en in seinen Musterlandwirtschaften wieder eingeführt und gelehrt. Auch übernahmen teilweise die Klostergärten die Funktion, auf diese für die Produktion der menschlichen Nahrung wesentliche Bedingung nicht zu vergessen und verbreiteten diese Lehre der landwirtschaftlichen Produktion.

Bis vor zwei, drei Generationen war das Vorkommen der Honigbiene und somit ihre Dienste an der Allgemeinheit selbstverständlich. Nahezu jeder hat einen Großvater, der ein Bienenhaus hatte. Es gab kaum einen Bauernhof, der nicht ein paar Bienenvölker mitbetreute.

Allein in Bayern sank die Zahl der Bienenvölker vom Jahr 2000 bis 2009 von 296.000 Bienenvölker auf 162.000 Völker. Ein so vehementer Rückgang der Hauptbestäuber in unserem Ökosystem hat natürlich wesentlichen Einfluß auf die Pflanzenwelt.

Seit mehreren Jahrzehnten beschäftigen sich weltweit Wissenschaftler intensiv mit dem Nachweis der Bestäubungsleistung der Biene bei den verschiedensten Kulturpflanzen. Anbei ein Liste der in unseren Breiten wichtigsten Kulturpflanzen mit Insektenbestäubung und die Unterschiede mit und ohne Bienenbeflug:

Kultur	Mehrertrag	Sonstige Auswirkung
Apfel	65% Fruchtbildung (mit Bienen) 10% Fruchtbildung (ohne Bienen)	gut geformte Früchte
Birne	Dreifacher Ertrag durch Bienenaktivität	
Bohnen	21% mehr Samengewicht	6% mehr Hülsengewicht
Buchweizen	55,7% Samenbildung (Käfig m. Bienen) 6,7% Samenbildung (Käfig o. Bienen)	
Erdbeeren	50-59% Fruchtbildung (ohne Bienen) 80% Fruchtbildung (mit Bienen)	Endgültige Ertragssteigerung um 107%
Gurken	64kg Ertrag (mit Bienen) 15kg Ertrag (ohne Bienen)	Durchschnittsgewicht der Frucht um 44% gesteigert
Heidelbeeren	Fruchtbildung um durchschnittlich 31% erhöht	Früchte im Schnitt um 69% größer
Himbeeren	16-70% Fruchtbildung (ohne Insekten) 64-98% Fruchtbildung (mit Insekten)	Ertrag kann ohne Bienen um 70-80% fallen
Karottensamen	864kg/ha Ertrag mit Bienen 367kg/ha Ertrag ohne Bienen	Keimfähigkeit d. Samens: 96% mit Bienen, 88% ohne Bienen
Kirsche	67% mehr Fruchtansatz durch Bienen	
Kiwi	Steigerung des Fruchtgewichts um 21,4g	Steigerung der Samenanzahl um 227
Kleesamen	56 Samen/Blühkopf (mit Bienen) 1 Samen/Blühkopf (ohne Bienen)	Erhöhte Keimfähigkeit mit Bienen
Kruziferen Samen	9,1 Samen/Schote m. Bienen 2,3 Samen/Schote o. Bienen	68% Fruchtansatz mit Bienen 9% Fruchtansatz ohne Bienen
Kürbis	1 Bienenanflug = 30% Fruchtansatz 7 Bienenanflüge = 100% Fruchtansatz	1 Anflug = 91 Samen/Frucht 10 Anflüge = 214 Samen/F.
Luzernesamen	4,1 Samen/Hülse (Bienenbestäubung) 2,5 Samen/Hülse (Selbstbestäubung)	67% d. Blüten bilden Hülsen bei Bienenbestäubung; nur 31% bei Selbstbestäubung
Pfirsich	5 Früchte/Baum (ohne Bienen) 84 Früchte/Baum (mit Bienen)	
Raps	15-30 Samen/Schote (mit Bienen) 1-10 Samen/Schote (ohne Bienen)	Früheres Abblühen mit Bienen, höherer Ölgehalt
Ribisel (Johannisbeere)	Ohne Insekten 75-93% weniger Ertrag	Weniger Samen pro Beere
Sojabohne	Nicht signifikanter Unterschied	



Kultur	Mehrertrag	Sonstige Auswirkungen
Sonnenblume	503 Samen/Blühkopf (mit Bienen) 81 Samen/Blühkopf (ohne Bienen)	Mit Bienen: 6,7g/100Samen Öl-Gehalt: 42%; Ohne Bienen: 4,1g/100 Samen Öl-Gehalt: 28%
Spargelsamen	6g Samen/Pflanze (Käfig) 775g Samen/Pflanze (freiliegend)	
Tomaten	Durchschnittl. Fruchtgewicht (kg/m <sup>2</sup> ) Mit Bienen: 16,8 – Ohne Bienen: 11,3	60,1% Fruchtansatz ohne Bienen 70,7% Fruchtansatz mit Bienen
Zwetschge	Zwischen 125m und 300m Entfernung zum Bienenstand sank die Fruchtbildung um 242%	
Zwiebelsamen	275 kg/ha Ertrag (Käfig mit Bienen) 73 kg/ha Ertrag (Käfig ohne Bienen)	90% Samenbildung mit Bienen 61% Samenbildung ohne Bienen

Der Pollentransport ist die Hauptaufgabe der Honigbiene in unserer Landwirtschaft, aber bei weitem nicht die einzige.

Wir machen seit drei Jahren Untersuchungen zum Wechselverhalten Honigbiene – Ameise. Die große Waldameise war die erste Tierart in Deutschland, die unter Schutz gestellt wurde, da man nachweisen konnte, dass sie das Massenvermehreren von Pflanzenfraßschädlingen verhindern konnte. Im Unterschied zur Honigbiene sind Ameisen Räuber und erbeuten täglich eine Vielzahl von Raupen und anderen Fraßschädlingen.

Wir konnten nachweisen, dass bei Bienenständen signifikant mehr Ameisenarten und wesentlich größere Ameisenvölker angesiedelt sind. Der Grund ist die permanente Nahrungsversorgung der Ameisen durch die kurzlebigen Honigbienen. Durch das verstärkte Ameisenvorkommen in der Nähe von Bienenvölkern ist es möglich viele Pflanzenschädlinge unter der Schadschwelle zu halten. Ein weiterer Effekt ist die Düngewirkung der Honigbiene. Ein

Bienenstand mit 30 Bienenvölkern produziert pro Jahr rund eine Tonne organischen Dünger, der feinverteilt in der näheren Umgebung des Standes als Nährstofflieferant den Pflanzen zugute kommt.

Die Bestäubungstätigkeit der Honigbiene ist weltweit durchaus schon ein eigener Wirtschaftszweig geworden. Alleine in Kalifornien werden jedes Jahr rund eine Million Bienenvölker in die Mandelplantagen transportiert, um dort innerhalb von drei Wochen die Blüten zu bestäuben, danach zieht die Karawane weiter in Obstplantagen oder auf Luzernefelder. Für diese drei Wochen Bienenbeflug wird im Schnitt 100,- Euro pro Bienenvolk bezahlt. Gerade bei kostenintensiver Produktion von hochwertigem Obst oder Gemüse macht eine Ertragssteigerung von 20% oder 30% oft eine Vervier- oder Verfünffachung des endgültigen Gewinnes aus. Deshalb ist es weltweit Standard bei Kulturen, die Insektenbestäubung brauchen, Honigbienenvölker fix einzuplanen. Zusammenfassend kann festgehalten werden, dass eine wirtschaftliche

und hochwertige Produktion von Obst und Gemüse nur mit Honigbienen möglich ist.

Unsere gesamte Arbeit über die Bestäubungsleistung der Honigbiene, das Bestäubungshandbuch, kann über die Homepage der Universität für Bodenkultur Wien eingesehen werden und steht den interessierten Imkern, Bauern und Gärtnern frei zur Verfügung.

Die Imker, die bereits eine eigene Homepage haben, mögen diesen Artikel auf ihrer Seite veröffentlichen mit dem link zur Gesamtarbeit: [www.nas.boku.ac.at/9722.html](http://www.nas.boku.ac.at/9722.html)

Ich darf bitten, auf der eigenen Homepage den oben angeführten link zu verwenden, damit der Quellenachweis gesichert ist.

Das Bestäubungshandbuch der Arbeitsgemeinschaft Bienenforschung an der Universität für Bodenkultur Wien ist das weltweit derzeit umfassendste Nachschlagewerk zur Bestäubungsleistung der Honigbiene und möge durch reichliches Verwenden zum dauerhaften Nutzen für Mensch und Natur beitragen.

## National Honey Show - UK

Jedes Jahr Ende Oktober findet im Vereinigten Königreich eine einzigartige Nationale Honigausstellung im westlichen London statt. Damit wird das Ende der Bienen-Saison zu feiern.

Während des Sommers halten lokale Bienenzucht-Vereinigungen ihre eigenen Wettbewerbsausstellungen in den Provinzen ab. Nur die allerbesten Teilnehmer dieser kleinen Ausstellungen nehmen an der Nationalen Honigausstellung teil.

Die Imker von ganz England, Schottland, Wales und Irland, aber auch Besucher von europäischen und weiteren Kontinenten treffen sich jährlich in der Nationalen Honigausstellung um ihre besten Honig- und Honigprodukte auszustellen und um die Ausstellung zu besuchen. Wenn Sie innerhalb der Europäischen Wirtschaftsgemeinschaft leben, gibt es keine Beschränkungen, Honig- und Honigprodukte ins Ver-



einigte Königreich zu importieren, und Sie können in den Wettbewerbsklassen teilnehmen. Alle Details von der Ausstellungsliste können sie von der Webseite ab 1. August herunterladen.

[www.honeyshow.co.uk](http://www.honeyshow.co.uk)

Zusätzlich zu diesen Wettbewerbsklassen gibt es ein Programm mit Vorträgen von bedeutenden internationalen Persönlichkeiten der Bienenzucht und der wissenschaftlichen Welt; eine Begleitreihe von sehr populären Workshops, die Themen vom Weidenkorb-Bilden

bis Fotografie zur Prüfung und dem Beurteilen von Techniken behandeln; ebenso eine umfassende Messe und Ausstellung.

Wenn Sie einen Besuch Ende Oktober nach England planen, nützen Sie die Chance die nationale Honigausstellung zu besuchen. Der Eintritt zur Messe und Bildungsausstellungshalle ist frei. Wenn Sie außerhalb des Vereinigten Königreichs ortsansässig sind und eine Kopie dieser gedruckten Preisnachlass-Karte mitbringen, erhalten Sie einen Preisnachlass von 25 % auf die Nenngebühr zu den Wettbewerbsausstellungstücken und Wissenschaftlichen Vorlesungen (Werkstätten müssen vorbestellt werden). Für mehr Information und zum runterladen unserer Ausstellungs-Liste besuchen Sie unsere Website <http://www.honeyshow.co.uk> Email: [showsec@zbee.com](mailto:showsec@zbee.com) oder [honeyshow@baythorne.co.uk](mailto:honeyshow@baythorne.co.uk)

## Statistiken der EU



### Number of beekeepers



Zahl der Imker  
in den jeweiligen  
EU-Ländern

	2003	2004-2006	2008-2010
BE	11 000	7 715	7 000
BG			0
CZ		49 734	48 678
DK	6 000	5 000	4 278
DE	103 600	103 600	103 600
EE		7 600	7 400
EL	22 000	19 560	19 814
ES	27 420	24 606	23 265
FR	100 000	100 000	69 600
IE	2 300	2 200	2 200
IT	75 000	50 000	70 000
CY		634	544
LV		8 300	3 300
LT		11 000	10 923
LU	650	650	369
HU		15 302	16 000
MT		168	168
NL	10 000	10 000	10 000
AT	25 027	24 421	23 000
PL		42 800	39 410
PO	26 000	22 000	15 267
RO			36 800
SI		7 955	7 620
SK		18 123	14 339
FI	4 200	4 200	3 300
SE	14 000	14 000	15 000
UK	43 600	43 600	43 900
<b>EU 27</b>	<b>470 797</b>	<b>593 168</b>	<b>595 775</b>

EU Commission DG AGRI C4

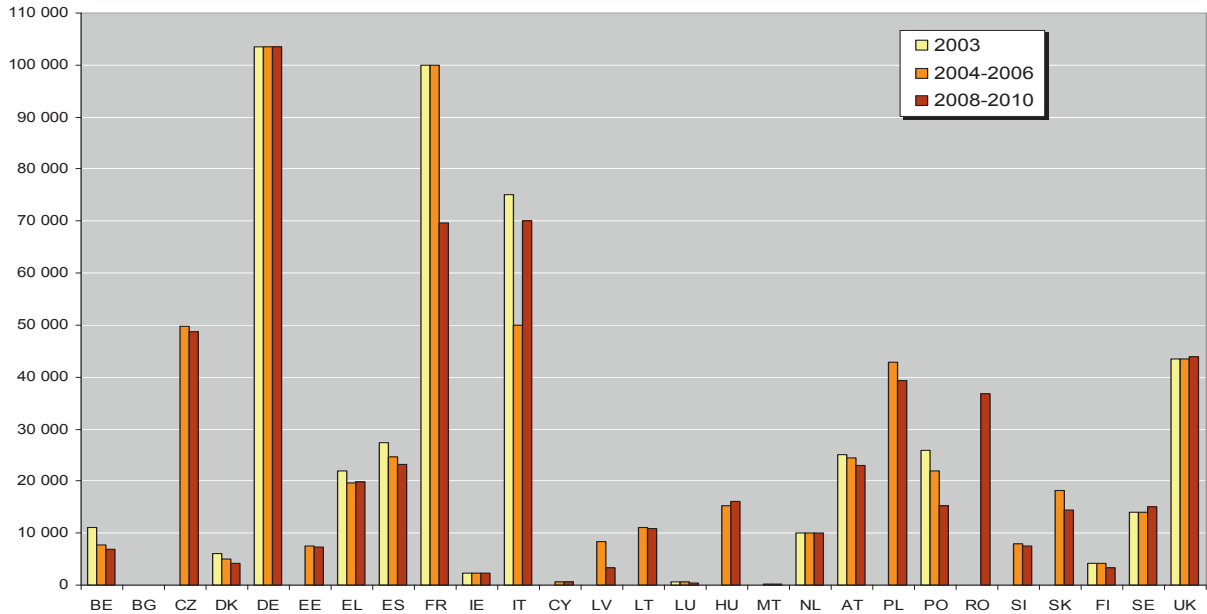




## Evolution of the number of beekeepers



Entwicklung der Zahl der Imker



EU Commission DG AGRI C4



## Number of hives



	2003	2004-2006	2008-2010	2011-2013
BE	100 000	110 750	110 000	112 000
BG	0	671 674	617 420	617 420
CZ	477 743	525 560	497 946	497 946
DK	155 000	160 000	170 000	170 000
DE	900 000	893 000	751 000	711 913
EE	50 500	33 000	24 800	24 800
EL	1 380 000	1 388 000	1 467 690	1 502 239
ES	2 397 840	2 464 601	2 320 949	2 459 373
FR	1 297 000	1 150 000	1 360 973	1 338 650
IE	20 000	20 000	22 000	24 000
IT	1 100 000	1 100 000	1 157 133	1 127 836
CY	45 714	44 338	43 975	43 975
LV	54 173	62 200	64 133	64 133
LT	83 800	85 015	117 977	117 977
LU	10 213	11 077	9 267	8 171
HU	872 650	900 000	900 000	900 000
MT	1 938	1 938	2 722	2 722
NL	80 000	80 000	80 000	80 000
AT	343 906	327 000	311 000	367 583
PL	949 200	1 091 930	1 123 836	1 123 356
PO	632 500	590 000	555 049	562 557
RO	975 062	1 280 000	1 280 000	1 280 000
SI	143 152	170 682	142 751	142 751
SK	192 002	246 259	235 689	235 689
FI	42 000	47 000	56 000	46 000
SE	145 000	145 000	150 000	150 000
UK	273 750	274 000	274 000	274 000
<b>EU 27</b>	<b>8 877 209</b>	<b>11 631 300</b>	<b>13 602 719</b>	<b>13 985 091</b>

Anzahl der  
Bienenvölker  
der EU-Länder

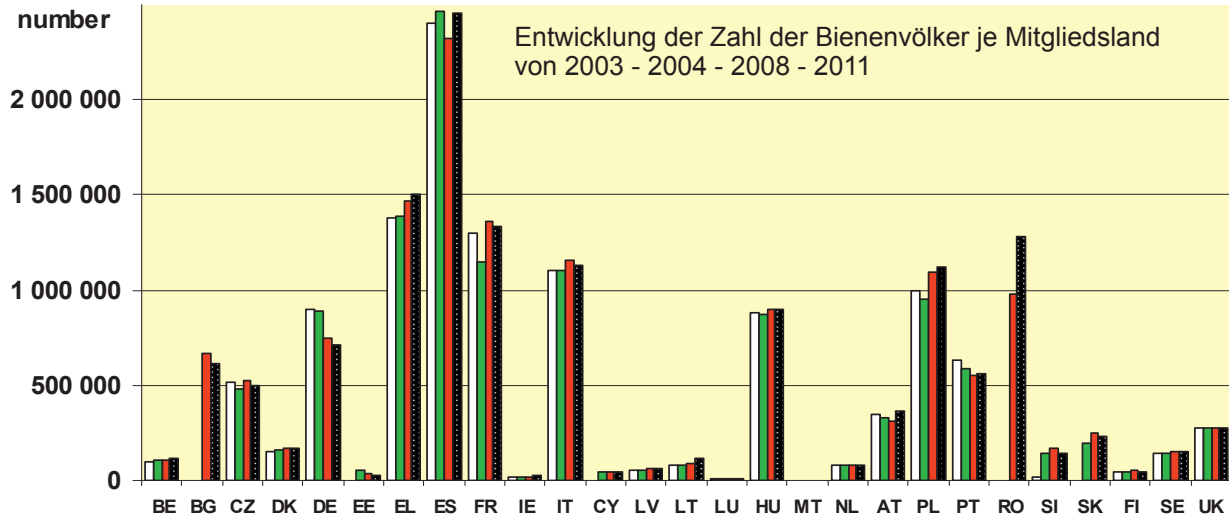
EU Commission DG AGRI C4



## Evolution of the number of hives



Evolution of the number of Bee Hives per Member State in the EU  
applicable from: 2003 - 2004 - 2008 - 2011



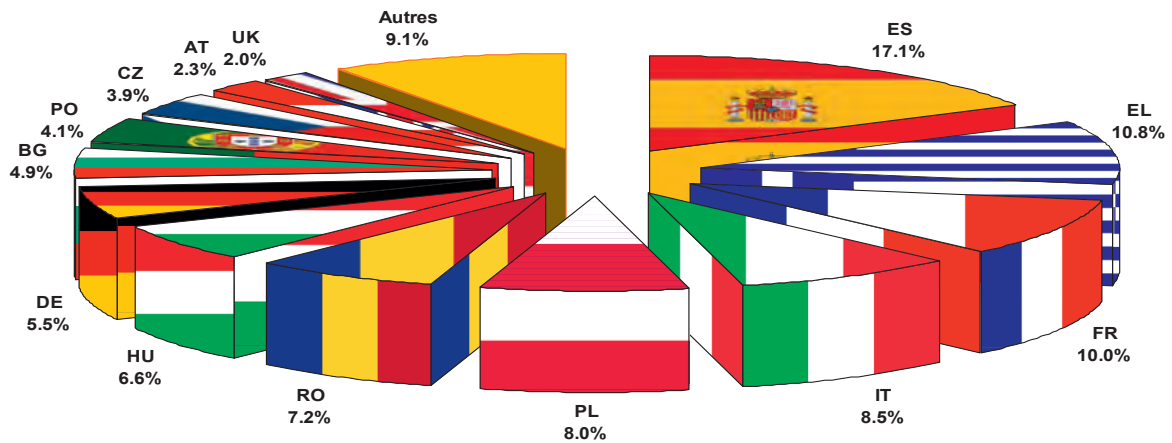
EU Commission DG AGRI C4



## Share of hives per Member State (2008-2010)



Prozentualer Anteil der Bienenvölker je Mitgliedsland



EU Commission DG AGRI C4

## Positionspapier der deutschen Imkerverbände zur Gemeinsamen Agrarpolitik 2014 – 2020 („Berliner Resolution vom 12.06.2012“)



Die Imkerei ist ein offenes System. Ein Bienenvolk beweidet mindestens 30 Quadratkilometer, darunter sind auch viele landwirtschaftliche Flächen. Die Gesundheit der Bienen und die Qualität der Bienenprodukte hängen stark davon ab, wie diese Flächen bewirtschaftet werden. Daher ist Agrarpolitik immer auch Bienenpolitik.



Die deutschen Imkerverbände sprechen sich für eine Neuausrichtung der Gemeinsamen Agrarpolitik (GAP) aus, da die aktuellen Herausforderungen **Schutz der biologischen Vielfalt, Bekämpfung des Rückganges von Bienenvölkern, Stärkung der Vitalität der Bienen durch Schaffung ganzjähriger Pollen- und Nektarversorgung, blühende Alternativpflanzen zu Mais bei Biomasseerzeugung sowie Herausforderungen zum Klimawandel und keine Belastung von Boden und Wasser**



nur durch eine Landwirtschaft mit vielen ökologischen Elementen erfolgversprechend auf europäischer Ebene erreicht werden kann.



Alle Direktzahlungen im Rahmen der GAP müssen zukünftig in Einklang mit den EU-Zielen in den Bereichen Klima- und Gewässerschutz und dem Erhalt der Biodiversität stehen. Die derzeitige landwirtschaftliche Praxis mit fortschreitendem Grünlandumbruch, massiven Stickstoffüberschüssen, engen Fruchtfolgen bis hin zu Monokulturen mit erhöhtem Einsatz von Pflanzenschutzmitteln konterkariert die formulierten Ziele der Europäischen Union.



Jährlich kommt es in Deutschland, Europa und weltweit zu Bienenschädigungen in unterschiedlich hohen Ausmaßen bis hin zum Bienensterben. Honigbienen und wildlebende Blütenbestäuber sind im Ökosystem und für die Landwirtschaft unersetzbar. Bereits 2010 hat das Europäische Parlament eine Reihe von Maßnahmen zur Bienengesundheit gefordert.



Steuergelder, die in der Agrarpolitik eingesetzt werden, müssen in beiden Säulen einen entscheidenden Beitrag zur **Verbesserung der Umwelt** erbringen:

**Öffentliches Geld für öffentliche Leistung!**

### Die deutschen Imkerverbände fordern:

#### **Stärkung der 2. Säule**

- ▶ Deutliche Aufstockung der EU-Finanzmittel für die 2. Säule im Finanzrahmen 2014 bis 2020 durch Umschichtung aus der 1. Säule.
- ▶ Verbesserte Möglichkeit für die Mitgliedstaaten, eine gestufte Umschichtung von erheblichen Finanzmitteln aus der 1. Säule zu zielgerichteten Maßnahmen der 2. Säule vorzunehmen.
- ▶ Ausbau der Förderung umwelt- und tiergerechter Produktionen als Schwerpunkte der 2. Säule.
- ▶ Umsetzung eines neuen Kofinanzierungsmodells in der 2. Säule, das eine Lenkungsfunktion zur Erreichung der EU-Umweltziele übernimmt und sich an der



„Honorierung von Leistungen“ ausgerichtet. Dabei ist eine deutliche Anhebung der Kofinanzierungssätze für umweltpolitisch besonders sinnvolle Maßnahmen wie beispielsweise die Förderung des Biolandbaus mit z. B. 80 % notwendig.

### **Direktzahlungen der 1. Säule nur bei effizientem Greening**

- ▶ Direktzahlung über die 1. Säule nur, wenn mindestens 10 % der Betriebsfläche vorrangig im Sinne der Förderung der Biodiversität (ökologische Vorrangflächen) ausgerichtet ist.
- ▶ Ein umfassendes Verbot des Grünlandumbruchs. Schutzwürdiges Grünland ist in der GAP-Reform klar zu definieren. Der Anbau von Weidelgras mit bis zu 6 Schnitten im Jahr kann nicht als wesentlicher Beitrag zur Biodiversität angesehen werden.
- ▶ Einhaltung einer Fruchtfolge von mindestens drei Fruchtfolgegliedern, bei der eine Frucht maximal 50 % der gesamten Ackerfläche und keine der drei Kulturen weniger als 10 % der Ackerfläche einnimmt. Vorgabe eines Mindestanteils an Leguminosen von 20 % (einschließlich Klee gras und Leguminosen-Gemenge).

### **Weitere zu fördernde Maßnahmen (insbesondere in der 2. Säule umzusetzen):**

- ▶ Anbau blühender Alternativpflanzen und Gemenge anstelle von Mais in der Biomasseerzeugung (z. B. Durchwachsene Silphie, heimische Blühpflanzen aus dem Projekt „Wild statt mono“ usw.)
- ▶ Zwischenfruchtanbau attraktiver Pflanzen für Insekten (z. B. Phacelia, Klee, Leguminosen usw.)
- ▶ Einzelbetriebliche Natur- und Bienenschutzberatung
- ▶ Finanzielle Anreize für Landwirte bei Anwendung von freiwilligen Agrarumweltprogrammen (Streuobstwiesen, Blühstreifen, Blühflächen, Blühpflanzen zur Biogasgewinnung usw.)
- ▶ Ausbau des Art. 57 ELER-VO „Erhalt des natürlichen Erbes“ durch verpflichtende Umsetzung von Landschaftspflegeprogrammen
- ▶ Ausbau von regionalen Initiativen zur Verbesserung der Kulturlandschaft mit integriertem Naturschutz
- ▶ Verzicht auf den Anbau von gentechnisch veränderten Pflanzen
- ▶ Nutzung heimischen Saatgutes
- ▶ Entbürokratisierung der Fördervoraussetzungen ohne Gefährdung der Förderprogramme

### **Aktionspläne unterstützen**

Ambitionierte Umsetzung der Vorgaben der EU für einen nationalen Aktionsplan (NAP), um die Abhängigkeit von Pflanzenschutzmitteln zu reduzieren und deren negative Auswirkungen auf Bienen, Pflanzen, Tiere, Böden, Gewässer und nicht zuletzt auf den Menschen nachhaltig zu vermindern.

### **Fazit**

Es sind die Vorgaben der Agrarpolitik, die unter Überschriften wie „GAP“ und „Strukturwandel“ den Handlungsspielraum der Landwirte bestimmen. Wir setzen uns für politische Rahmenbedingungen ein, unter denen eine bienenfreundliche Landwirtschaft möglich und wirtschaftlich ist.

Diversität der landwirtschaftlichen Strukturen ist Voraussetzung für Biodiversität im ländlichen Raum. Die Zukunft der Honigbienen und der für sie sorgenden Imkerinnen und Imker ist daher eng verbunden mit der Zukunft der bäuerlichen Betriebe.

Berlin, 12.06.2012

## Internationale Veranstaltungen 2012

14. - 16. September 2012	Wanderversammlung in Echternach/Luxemburg Info: <a href="http://www.apis.lu">www.apis.lu</a>
11. - 14. Oktober 2012	1. Europäischer Imkerkongress in AGEN/Südwestfrankreich Info: <a href="http://www.euroapicongres.org">www.euroapicongres.org</a>
26. - 28. Oktober 2012	Süddeutsche Berufsimkertage in Donaueschingen Info: <a href="http://www.berufsimker.de">www.berufsimker.de</a>
25. - 27. Oktober 2012	81. National Honey Show in St. George's College, Weybrigde England Info: <a href="http://www.honeyshow.co.uk">www.honeyshow.co.uk</a>
15. - 18. November 2012	APIMONDIA-Symposium „Zucht & Bienengesundheit in Quebec/Canada Info: <a href="http://www.apimondia.com">www.apimondia.com</a>
05. - 06. Januar 2013	Großimkertag in SOLTAU/Lüneburger Heide Info: <a href="http://www.berufsimker.de">www.berufsimker.de</a>

**Goldmedaille APIMONDIA 2009 für die beste Innovation in der Imkerei**



**APILIFT**

**Ein Multitalent mit viel Zubehör**

**Der einzigartige Beutenheber mit Akkuantrieb  
für sämtliche imkerlichen Arbeiten einsetzbar**

**NEU!**  
Chassis aus Aluminium:  
noch stabiler - 5 kg leichter

**iT** Imkerei-Technik  
professional  
beekeeping equipment

D 77728 Oppenau  
Hauptstrasse 67

Tel: 07804-520 Fax: 07804-2287 [info@apilift.de](mailto:info@apilift.de)

**Info:**  
[www.apilift.de](http://www.apilift.de)



**Marktpreise Stand: Juni 2012**

Alle gemachten Angaben sind völlig unverbindlich und wie immer ohne Gewähr

**Preise für Deutschen Honig - (Fassware 300 kg)**

Blütenhonig	per kg	€	3,50 - 4,50	☺
Rapshonig	per kg	€	3,50 - 4,00	☺
Waldhonig	per kg	€	5,00 - 7,00	☺
Tannenhonig/Schwarzwald	per kg	€	8,00 - 8,50	☺

**Preise für Europäischen Honig - (Fassware 300 kg)**

Rapshonig	per kg	€	3,50 - 4,50	☺
Sonnenblumenhonig	per kg	€	5,00 - 6,00	☺
Akazienhonig	per kg	€	4,00 - 5,00	☺
Tannenhonig	per kg	€	7,50 - 8,50	☺

Legende zu unseren Preisermittlungen  
 ☺ = Tendenz steigend - ☹ = Tendenz gleichbleibend - ☹ = Tendenz fallend

**Honigmarkt-Bericht Stand Juni 2012**

**Situation in Deutschland:**

Die Preise für Wald- und Tannenhonig sind weiter sehr fest, da immer noch zu wenig auf dem Markt kommt. Eine ergiebige Waldtracht ist derzeit nicht in Sicht. Die Imker im Norden haben dieses Jahr eine durchschnittlich gute Tracht aus dem Raps zu verzeichnen, wobei die Akazientracht sehr unterschiedlich und sehr kurz war. Die bisherige Ernte generell ist wetterbedingt sehr beschränkt. Die Völkerverluste 2011/2012 sind wieder hoch und liegen in Deutschland laut Experten zwischen 20% und 30%. Sie werden auch in Europa realistisch auf rund 30% eingeschätzt.

**Situation in Europa:**

In Frankreich, Belgien und insbesondere in Nord-Italien erlebten die Imker bis Mitte Juni 2012 schlechte Ernten, manche sprechen von totalen Fehlernten.

**Weltmarktsituation:**

Honig wird auf dem Weltmarkt knapp. Gentechnikfreie Ware für Europa ist teurer geworden. Exportländer reagieren auf die neuen Bestimmungen und haben zum Teil ihre Produktion entsprechend angepasst. Die Preise auf dem Weltmarkt festigen sich indessen weiter. Weltweit herrscht ein hohes Defizit an Honig mit steigender Tendenz. Als Grund dafür wird einstimmig das weltweite Bienensterben verantwortlich gemacht. Honig aus Südamerika (Argentinien und Mexiko) wird im Augenblick kaum in die EU importiert ist knapp und teurer. In Mexiko sind zum Beispiel die Erträge um über 40% eingebrochen. Ein schwacher Euro treibt diese Preisentwicklung weiter. Die Ernten in Südamerika (überwiegend Argentinien) liegen unter dem Durchschnitt. Mit der Knappheit nehmen Honigverfälschungen drastisch zu. Die meisten Verfälschungen kommen aus dem asiatischen und indischen Raum.

**Die Aussichten:** Die Preise sind sehr fest - Generelle Tendenz steigend.





# Die 100% biologische Wachsmottenbekämpfung

**B 401® wirkt rein biologisch:**  
B 401® enthält Sporen & Kristalle des *Bacillus thuringiensis*. Er vernichtet sicher und zuverlässig die Larven der Großen Wachsmotte mit einer Dauerwirkung bis zu 8 Monaten.



Überall im gutsortierten Imkerfachhandel erhältlich  
Empfohlen vom Deutschen Imkerbund,  
von allen Bio-Anbauverbänden und der  
Bundesanstalt f. biol. Schädlingsbekämpfung



Oder direkt bei:  
**Postfach 1252**  
**77725 Oppenau** Tel: 07804/910810  
Fax: 07804/2287  
E-Mail: info@imkerei-technik.de

www.imkerei-technik.de



Forschungs- & Dienstleistungsgruppe  
für die Imkerei

“Le Terrier”  
F 24420 Coulaures - FRANCE  
Tel +33/5/53.05.91.13  
Fax +33/5/53.05.44.57  
Mobil +33/6/07.68.49.39

Die “virtuelle Imkerei-Galerie” www.imkerei.com  
erstellt und betreut Internetseiten der weltweit  
größten Akteure im Sektor Imkerei.  
Machen Sie mit, zu einem günstigen Preis  
(ab 4 Euro pro Monat!)





## Königinnen-Aufzucht bei GUTH

Lehrfilm & Dokumentation

Gefilmt bei einem der größten  
Königinnenzüchter Europas.

Einmalige Aufnahmen in bester Qualität.

Spieldauer 32 Minuten + Bonusfilme

Preis € 29,50 + Versandkosten  
(BRD € 2,50 - CH & A € 5,00)

### **Imkerei-Technik-Verlag**

Hauptstr. 67

D 77728 Oppenau

tel: 07804-520 - fax: 07804-2287

Email: [info@imkerei-technik.de](mailto:info@imkerei-technik.de)

[www.imkerei-technik-magazin.de](http://www.imkerei-technik-magazin.de)

## Hochwertige Pflanzenseifen aus der Provence



Honig-Propolis-Seife

Honig-Oliven-Seife

100% pflanzlich

exclusive Spitzenqualität

jeweils 42 Stück im Display-Karton

Karton je € 42,00 +19% MwSt

+ Versandkosten € 6,50 (BRD)

### **KOCH Imkerei-Technik**

Hauptstr. 67

D 77728 Oppenau

tel: 07804-520 - fax: 07804-2287

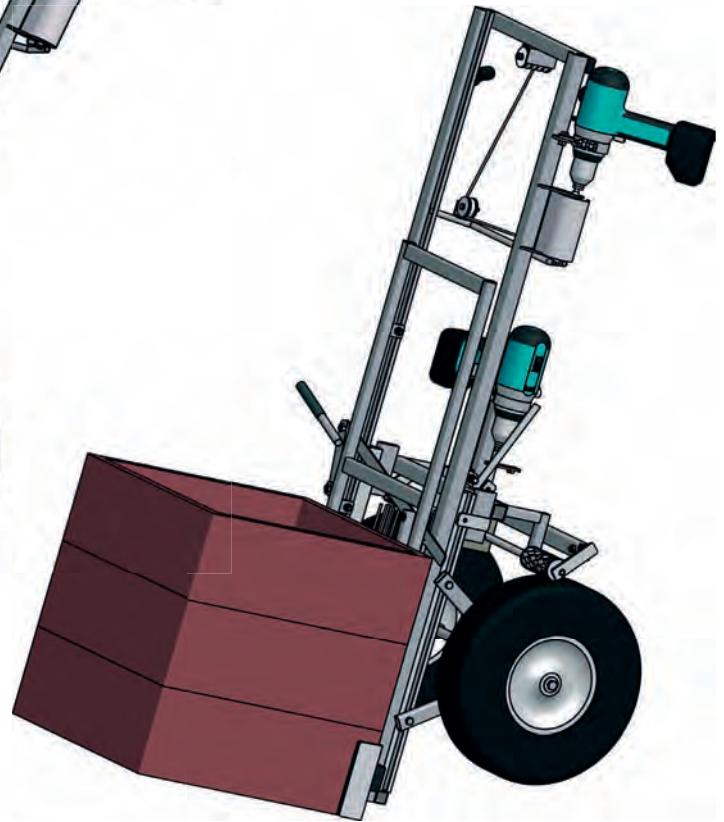
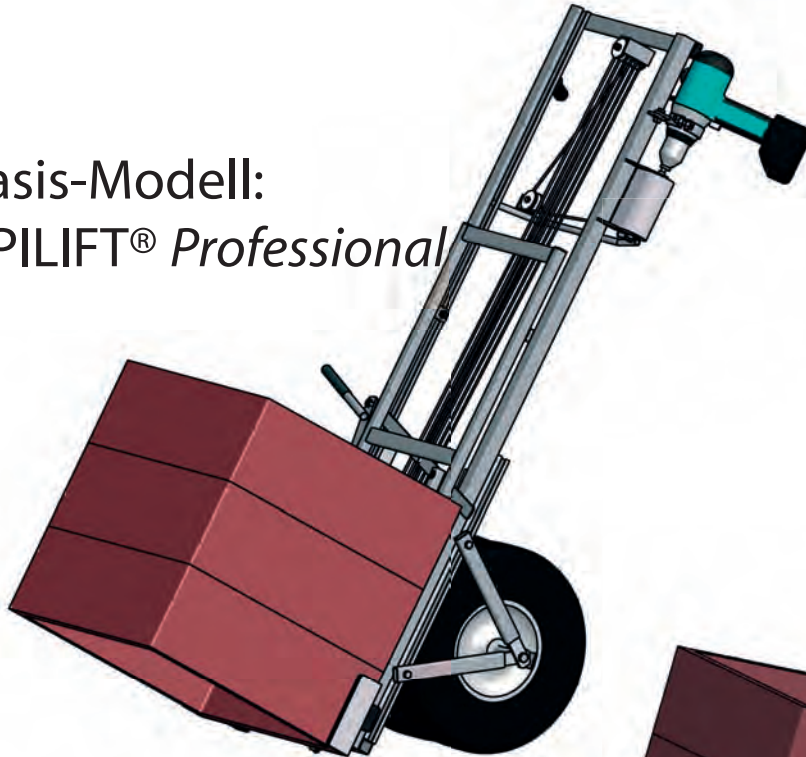
Email: [info@imkerei-technik.de](mailto:info@imkerei-technik.de)



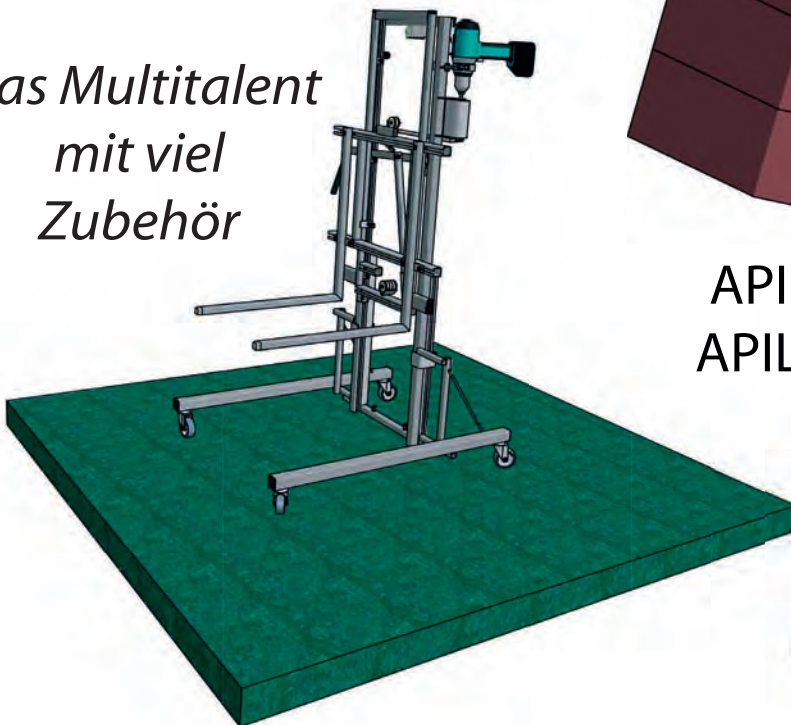


Ausgezeichnet mit der Goldmedaille der APIMONDIA 2009 für die beste Innovation

Basis-Modell:  
 APILIFT® Professional



Das Multitalent  
 mit viel  
 Zubehör



APILIFT® Professional mit  
 APILIFT® DRIVE Radantrieb  
 (nachrüstbar)

